



BIOFRIGAS

Inbjudan till teckning av aktier i
Biofrigas Sweden AB inför planerad notering
på Spotlight Stock Market



SEDERMERA
FONDKOMMISSION

OM MEMORANDUMET

Definitioner

I detta memorandum gäller följande definitioner om inget annat anges: med "Bolaget" eller "Biofrigas" avses Biofrigas Sweden AB med organisationsnummer 556902-2881. Med "Spotlight" avses Spotlight Stock Market.

Finansiell rådgivare och emissionsinstitut

I samband med nyemissionen som beskrivs i detta memorandum är Sedermera Fondkommission finansiell rådgivare och emissionsinstitut till Biofrigas. Sedermera Fondkommission är ett särskilt bolagsnamn under ATS Finans AB. Sedermera Fondkommission har biträtt Biofrigas vid upprättandet av detta memorandum. Styrelsen i Biofrigas är ansvarig för innehållet, varpå Sedermera Fondkommission och ATS Finans AB friskriver sig från allt ansvar i förhållande till aktieägare i Biofrigas samt avseende andra direkta eller indirekta konsekvenser till följd av beslut om investering eller andra beslut som helt eller delvis grundas på uppgifterna i memorandumet.

Undantag från prospektskyldighet

Bolagets erbjudande omfattas inte av Finansinspektionens prospektkrav och har inte granskats och godkänts av Finansinspektionen.

Memorandumets distributionsområde

Aktierna är inte föremål för handel eller ansökan därom i något annat land än Sverige. Inbjudan enligt detta memorandum vänder sig inte till personer vars deltagande förutsätter ytterligare prospekt, registreringsåtgärder eller andra åtgärder än de som följer svensk rätt. Memorandumet får inte distribueras i USA, Australien, Japan, Kanada, Nya Zeeland, Sydafrika, Hong Kong, Schweiz, Singapore eller andra länder där distributionen eller denna inbjudan kräver ytterligare åtgärder enligt föregående mening eller strider mot regler i sådant land. För memorandumet gäller svensk rätt.

Memorandumet tillgängligt

Memorandumet finns tillgängligt på Biofrigas kontor, på Bolagets hemsida (www.biofrigas.se) och på Spotlights hemsida (www.spotlightstockmarket.com). Memorandumet kan härutöver nås via Sedermera Fondkommissions hemsida (www.sedermera.se).

Uttalanden om omvärld och framtid

Uttalanden om omvärlden och framtida förhållanden i detta dokument återspeglar styrelsens nuvarande syn avseende framtida händelser och finansiell utveckling. Framåtriktade uttalanden uttrycker endast de bedömningar och antaganden som styrelsen gör vid tidpunkten för memorandumet. Dessa uttalanden är väl genomarbetade, men läsaren uppmärksammas på att dessa, såsom alla framtidsbedömningar, är förenade med osäkerhet.

Revisorns granskning

Utöver vad som anges i revisionsberättelse och rapporter införlivade genom hänvisning har ingen information i memorandumet granskats eller reviderats av Bolagets revisor.

Referenser och källhänvisningar

Styrelsen försäkras att information från referenser och källhänvisningar har återgivits korrekt och att – såvitt styrelsen känner till och kan försäkra genom jämförelse med annan information som offentliggjorts av berörd tredje man – inga uppgifter har utelämnats på ett sätt som skulle göra den återgivna informationen felaktig eller missvisande.

Spotlight

Biofrigas har ansökt om och godkänts för notering på Spotlight under förutsättning att Bolaget uppnår lägsta gränsen för emissionen samt erforderlig ägarspridning. Härutöver är Bolaget även skyldigt att följa övriga tillämpliga lagar, författningar och rekommendationer som gäller för bolag som är noterade på Spotlight.

Spotlight är ett särskilt bolagsnamn till ATS Finans AB, ett värdepappersbolag under Finansinspektionens tillsyn. Spotlight driver en s.k. MTF-plattform. Bolag som är noterade på Spotlight har förbundit sig att följa Spotlights regelverk. Avtalet syftar bland annat till att säkerställa att aktieägare och övriga aktörer på marknaden får korrekt, omedelbar och samtidig information om alla omständigheter som kan påverka Bolagets aktiekurs. Handeln på Spotlight sker i ett elektroniskt handelssystem som är tillgängligt för de banker och fondkommissionärer som är anslutna till Nordic Growth Market. Det innebär att den som vill köpa eller sälja aktier som är noterade på Spotlight kan använda sin vanliga bank eller fondkommissionär.

Spotlights regelverk och aktiekurser återfinns på Spotlights hemsida (www.spotlightstockmarket.com).

Dokumentet har granskats av Spotlight i enlighet med Spotlights regelverk. Godkännandet innebär inte någon garanti från Spotlight om att sakuppgifterna i memorandumet är korrekta eller fullständiga.

Information från tredje part

Memorandumet innehåller information från tredje part. Bolaget bekräftar att information från tredje part har återgetts korrekt och att såvitt Bolaget känner till och kan utröna av information som offentliggjorts av tredje part inga sakförhållanden har utelämnats som skulle göra den återgivna informationen felaktig eller vilseledande.

Tvist

Tvist med anledning av innehållet i memorandumet eller därmed sammanhängande rättsförhållanden ska avgöras enligt svensk lag och vid svensk domstol.

INNEHÅLLSFÖRTECKNING

Risikfaktorer	4
Erbjudandet i sammandrag	7
Introduktion till Biofrigas Sweden AB	8
Inbjudan till teckning av aktier	10
Målsättningar	11
Motiv till nyemission	12
Teckningsförbindelser	14
Om Biofrigas	15
Styrelse och ledande befattningshavare	23
Finansiell översikt	29
Aktiekapital	37
Ägarförhållanden	40
Villkor och anvisningar	41
Bolagsordning	44

Bolagsinformation

Firmanamn	Biofrigas Sweden AB
Handelsbeteckning	BIOF
Säte och hemvist	Göteborg, Sverige
Organisationsnummer	556902-2881
Datum för bolagsbildning	2012-08-29
Datum när bolag startade sin verksamhet	2012-08-29
Land för bolagsbildning	Sverige
Juridisk form	Publikt aktiebolag
Lagstiftning	Svensk rätt och svenska aktiebolagslagen
Bolagskommunikation	Svenska
Adress	Regnbågsgatan 8B, 2tr, 417 55 Göteborg, Sverige
Telefon	+46 70 38 00 838
Hemsida	www.biofrigas.se
LEI-kod	549300433GWzP6KWVJ0g
CFI-kod	ESVUFR
FISN-kod	BIOFRIGAS/SH
ISIN-kod	SE0014262887

Tidpunkter för ekonomisk information

Innevarande räkenskapsperiod	2020-01-01 – 2020-12-31
Januari – juni 2020	2020-08-27
Januari – september 2020	2020-11-16

RISKFAKTORER

Ett antal riskfaktorer kan ha negativ inverkan på verksamheten i Biofrigas. Det är därför av stor vikt att beakta relevanta risker vid sidan av Bolagets tillväxtpotentialer. Andra risker är förenade med den aktie som genom detta memorandum erbjuds till försäljning. Nedan beskrivs riskfaktorer utan inbördes ordning och utan anspråk på att vara heltäckande. Samtliga riskfaktorer kan av naturliga skäl inte bedömas utan att en samlad utvärdering av övrig information i memorandumet tillsammans med en allmän omvärldsbedömning har gjorts. Riskfaktorer inkluderar en bedömning av sannolikheten för att risken inträffar och omfattningen av dess negativa påverkan på Bolaget med skalan låg, måttlig och hög.

Risker relaterade till Bolagets verksamhet

Kort historik

Biofrigas bildades 2012 och har sedan dess bedrivit forskning och teknikutveckling för flytande biogas. Bolagets kontakter med såväl kunder som leverantörer är relativt nyetablerade. Det går inte att på förhand utvärdera relationerna till kunder och leverantörer och det föreligger risk att långvariga stabila kund- och leverantörsrelationer inte kan etableras, vilket kan medföra försenad eller utebliven kommersialisering och intäkter. Det finns risk att Bolaget påverkas negativt genom att intäkter helt eller delvis uteblir. Emittenten bedömer risknivån som: måttlig.

Finansieringsbehov och kapital

Biofrigas framtidsplaner innebär ökade kostnader för Bolaget. Om Bolagets marknadsgenombrott på nya marknader försenas finns risk att resultat, kassaflöde och likviditet försämras för Bolaget. Det finns även risk för eventuella förseningar i utvecklingen av Biofrigas anläggningar, vilket kan medföra att kassaflöde genereras senare än planerat. I det fall Bolagets marknadsgenombrott försenas finns risk att Bolaget i framtiden kan behöva anskaffa ytterligare kapital för att kunna finansiera marknadsaktiviteter och produktutveckling. Det föreligger risk att eventuellt ytterligare kapital inte kan anskaffas. Därmed finns risk att utvecklingen tillfälligt stoppas eller att Bolaget tvingas bedriva verksamheten i lägre takt än önskat vilket kan leda till uteblivna intäkter. Emittenten bedömer risknivån som: måttlig.

Marknadstillväxt

Biofrigas planerar att expandera kraftigt under de kommande åren, dels genom att vidga sin verksamhet i de länder och regioner Bolaget redan har etablerat sig i och dels genom att etablera sig i nya länder och regioner. Det finns risk att etableringar försenas och därigenom medför intäktsbortfall. Det föreligger även risk att en snabb tillväxt medför problem på det organisatoriska planet. Vidare föreligger risker i rekrytering av rätt personal och det kan uppstå svårigheter avseende att framgångsrikt integrera ny personal i organisationen. Emittenten bedömer risknivån som: låg.

Leverantörer/tillverkare

Biofrigas har inlett och planerar att inleda samarbeten med framtida potentiella leverantörer och tillverkare. Om en eller flera av Bolagets framtida potentiella leverantörer eller tillverkare väljer att bryta sitt samarbete med Bolaget finns risk att detta medför negativ inverkan på verksamhetens

försäljning och resultat. Det finns även risk att Biofrigas leverantörer och tillverkare inte uppfyller de kvalitetskrav som Bolaget ställer. Det föreligger risk att en etablering av nya leverantörer eller tillverkare blir mer kostsam och/eller tar längre tid än vad Bolaget beräknar. Detta medför risk att Bolagets verksamhet påverkas negativt. Vid uppbrott i samarbete med leverantörer eller tillverkare finns risk att Biofrigas behöver lägga resurser på att etablera nya samarbeten. Det finns risk att en sådan process blir kostsam och att Bolagets rörelseresultat minskar som ett resultat därav. Det finns även risk att Bolaget inte kan ersätta en leverantör som har sagt upp sitt avtal, vilket kan leda till reducerat eller uteblivet kassaflöde för Biofrigas. Emittenten bedömer risknivån som: måttlig.

Nyckelpersoner och medarbetare

Biofrigas nyckelpersoner har omfattande kompetens och erfarenhet inom Bolagets verksamhetsområde. I det fall en eller flera nyckelpersoner väljer att avsluta sin anställning i Bolaget finns risk att detta medför negativa konsekvenser för Biofrigas verksamhet och resultat. Det finns risk att Biofrigas behöver nyrekrytera personal för att ersätta nyckelpersoner, vilket kan bli en kostsam process såväl tidsmässigt som monetärt. Det finns risk att Bolaget kortsiktigt får ökade utgifter till följd av detta. Det finns även risk att Bolaget inte kan ersätta personal. Det finns risk att Bolaget inte kan skydda sig mot obehörig spridning av information, vilket kan medföra att konkurrenter får del av och kan dra nytta av den know-how som utvecklats av Bolaget. Det föreligger risk att Biofrigas konkurrenter, genom att nyttja sådan informations-spridning, vidareutvecklar sina produkter och att Biofrigas därmed får ökad konkurrens vilket kan medföra negativ inverkan på Bolagets verksamhet, finansiella ställning och resultat. Emittenten bedömer risknivån som: låg.

Konkurrenter

En del av Bolagets konkurrenter och potentiella framtida konkurrenter är multinationella företag med stora ekonomiska resurser. Det finns risk att en omfattande satsning och produktutveckling från en konkurrent medför försämrad försäljning eller försämrade intäktsmöjligheter eftersom konkurrenten kan komma att utveckla anläggningar som utkonkurrerar Biofrigas anläggningar och därigenom tar marknadsandelar av Bolaget. Vidare kan företag med global verksamhet som i dagsläget arbetar inom närliggande områden bestämma sig för att etablera sig inom Bolagets verksamhetsområde. Det finns risk att ökad konkurrens medför negativa försäljnings- och resultat effekter för Bolaget i det fall konkurrenter utvecklar anläggningar med bättre funktion och/eller bättre kvalitet. Emittenten bedömer risknivån som: måttlig.

Teknisk risk

Det finns tekniska risker knutna till processer och produktion av drivmedel. Det finns risk att en eller flera av de tekniska riskerna förverkligas i oförutsedd omfattning, vilket kan påverka Biofrigas verksamhet negativt. Emittenten bedömer risknivån som: måttlig.

Valutarisk

En del av Biofrigas framtida försäljningsintäkter och kostnader kan komma att inflyta i internationella valutor, inklusive EUR. Valutakurser kan väsentligen förändras. Det finns risk att Bolagets kostnader och framtida intäkter påverkas negativt av valutakursförändringar. Om till exempel den svenska kronan (SEK), vilken är Bolagets redovisningsvaluta, ökar i värde finns risk att Bolagets framtida export minskar. Detta medför i sin tur risk för minskade intäkter för Biofrigas och ett försämrat rörelseresultat för Biofrigas. Emittenten bedömer risknivån som: låg.

Leveransavtal

Biofrigas har ett leveransavtal med lantbrukaren om dess första CryoSep-anläggning vars installation kommer att påbörjas under 2020. Det finns en risk att leveransavtalet kan upphöra att gälla i fall i) Länsstyrelsen inte beviljar lantbrukaren tillstånd att bygga anläggningen senast den 31 december 2020; eller ii) Verifikationer ej visar önskade resultat. Leveransavtalet bygger även på att kunden får bidrag från Energigas Sverige på halva investeringen. Villkoren för bidraget är reglerat i undertecknat avtal mellan kunden och Energigas Sverige. Emittenten bedömer risknivån som: låg.

Slutkonsumenter

Biofrigas agerar som en mellanhand mellan lantbrukare och företag som transporterar LBG från gårdar till gasstationer. Affärsmodell är i dagsläget att sälja kompletta anläggningar till jordbruk och reningsverk. Biofrigas teknologi och anläggningar är inriktade mot att producera flytande biogas (LBG) och är därför beroende av att flytande biogas (LBG) efterfrågas av marknaden. Det finns risk att Bolagets verksamhet påverkas negativt ifall efterfrågan på LBG avtar. Emittenten bedömer risknivån som: låg.

Marknaden för förnybar energi

Biofrigas verkar på marknaden för förnybar energi vilken till stor del påverkas av politiska lagstiftningar. EU enades under 2018 om ett nytt direktiv om förnybar energi för nästa decennium. Den nya lagstiftningen innehåller det övergripande målet att konsumtionen från förnybara energikällor fram till år 2030 ska uppgå till minst 32 procent av den totala energikonsumtionen. Direktivet innehåller även en klausul om översyn under 2023 och sektorsspecifika målsättningar, inklusive årliga ökningarna på 1,3 procent för användning av förnybar energi inom uppvärmningssektorn och 14 procent för förnybara energikällor inom transportsektorn fram till 2030. Direktivet om förnybar energi kan driva på och möjliggöra för storskalig användning av förnybar gas under det kommande decenniet och underlätta för tillgång av förnybar biogas från naturgasnätet. Det finns dock en risk att direktivet revideras vilket kan ha en negativ påverkan på Biofrigas verksamhet. Emittenten bedömer risknivån som: låg.

Utvecklingskostnader

Biofrigas kommer även fortsättningsvis att nyutveckla och vidareutveckla produkter inom sitt verksamhetsområde. Det går inte att på förhand förutsäga exakta tids- och kostnadsaspekter för produktutveckling. Detta medför risk att en planerad produktutveckling blir mer kostnadskrävande än planerat. Det finns risk att ovanstående medför negativa konsekvenser för Bolagets verksamhet och resultat. Om utvecklingen av en ny produkt tar längre tid än beräknat finns risk att detsamma leder till ökade utvecklingskostnader och därigenom ett minskat rörelseresultat för Bolaget. Emittenten bedömer risknivån som: måttlig.

Tvister

Det finns risk att Biofrigas blir inblandat i tvister inom ramen för den normala verksamheten och riskerar även att bli föremål för anspråk avseende avtalsfrågor, produktansvar och påstådda fel i leveranser av Bolagets produkter. Det finns risk att sådana tvister och anspråk blir tidskrävande, stör den normala verksamheten och medför betydande kostnader. Det går inte att på förhand förutse utgången av komplicerade tvister och det finns således risk att tvister får en väsentlig negativ påverkan. Emittenten bedömer risknivån som: låg.

Covid-19

Det finns risk att Biofrigas verksamhet och utveckling påverkas negativt till följd av Covid-19, vilket kan leda till att Bolagets tidshorisont gällande intjäningsförmåga och målsättningar senareläggs. Biofrigas kunder, framförallt lantbrukare, ser i dagsläget inte ut att drabbas nämnvärt av Covid-19 och eftersom Bolaget är en liten aktör bedömer styrelse och ledning att riskerna är relativt låga för störning i varuflödeskedjan. Emittenten bedömer risknivån som: låg.

Risker relaterade till Bolagets värdepapper

Ingen tidigare offentlig handel med aktien

Det finns risk att en aktiv och likvid handel i Biofrigas aktie inte kommer att utvecklas och därmed risk för att aktieägare inte kommer att kunna avyttra sina aktier eller att aktieägare endast kan avyttra sina aktier med förlust. Det finns även risk att priset på aktierna blir föremål för avsevärda fluktuationer. Framförallt kan priset på aktierna påverkas av förändringar i utbud och efterfrågan, fluktuationer i resultat, förmåga att nå upp till vinstförändringar, förändringar i det allmänna ekonomiska läget, förändringar i lagar och regelverk samt andra faktorer. Det finns dessutom risk att den generella volatiliteten på aktiemarknaden leder till att priset på aktierna pressas ned. Emittenten bedömer risknivån som: måttlig.

Kursvariationer

Det finns risk att Biofrigas aktiekurs genomgår stora variationer i samband med en introduktion på Spotlight. Kursvariationer kan uppkomma genom stora förändringar av köp- och säljvolymen och behöver inte nödvändigtvis ha ett samband med Biofrigas underliggande värde. Det finns risk att kursvariationerna påverkar Biofrigas aktiekurs negativt. Emittenten bedömer risknivån som: hög.

Psykologiska faktorer

Det finns risk att värdepappersmarknaden påverkas av psykologiska faktorer såsom trender, rykten och reaktioner på nyheter som inte är direkt knutna till marknadsplatsen etc. Det finns risk att Biofrigas aktie påverkas på samma sätt som alla andra värdepapper som löpande handlas på olika listor. Det finns risk att psykologiska faktorer och dess effekter på kursutveckling påverkar Biofrigas aktiekurs negativt. Emittenten bedömer risknivån som: hög.

Ej säkerställda teckningsförbindelser

Bolaget har skriftligen avtalat om teckningsförbindelser med ett antal olika parter i nu förestående nyemission. Teckningsförbindelserna har dock inte säkerställts via förhandstransaktion, bankgaranti eller liknande. I det fall en eller flera av de som lämnat teckningsförbindelse inte skulle fullgöra skriftligen avtalat åtagande finns risk att emissionsutfallet påverkas negativt, vilket i sin tur kan påverka Bolagets verksamhet negativt genom minskade finansiella resurser för att driva verksamheten framåt. Emittenten bedömer risknivån som: låg.

Aktieförsäljning från större aktieägare, styrelse och ledande befattningshavare

Större aktieägare, VD, styrelse och medarbetare i Biofrigas har via utfästelse om lock up förbundit sig att inte avyttra mer än högst tio procent av sitt ägande inom tolv månader från och med notering på Spotlight. Utan hinder av vad som föreskrivs i avtalen om lock up får de parter som ingått lock up avyttra aktier enligt villkoren i ett offentligt uppköpserbudande enligt lag (2006:451) om offentliga uppköpserbudanden på aktiemarknaden. På längre sikt finns risk att de parter som ingått lock up avyttrar delar av eller hela sina innehav i Bolaget. Det finns risk att detta påverkar Biofrigas aktiekurs negativt. Emittenten bedömer risknivån som: måttlig.

Marknadsplats – Spotlight

Biofrigas har godkänts för upptagande till handel på Spotlight, ett särskilt företagsnamn under ATS Finans AB som är ett värdepappersbolag under Finansinspektionens tillsyn, under förutsättning att lägsta gräns i nyemissionen samt marknadsplatsens spridningskrav uppnås. Spotlight driver en handelsplattform (MTF). Bolag vars aktier handlas på Spotlight omfattas inte av alla lagregler som gäller för ett bolag noterat på en reglerad marknad. Det finns risk att handel med aktier noterade utanför en reglerad marknad är mer riskfylld. Emittenten bedömer risknivån som: måttlig.

Utdelning

Biofrigas har hittills inte lämnat någon utdelning. Bolaget befinner sig i en inledande expansions- och utvecklingsfas och eventuella överskott är primärt planerade att investeras i Biofrigas utveckling. Det finns risk att framtida kassaflöden inte kommer att överstiga Bolagets kapitalbehov och/eller att framtida bolagsstämmor inte kommer att besluta om utdelningar. Emittenten bedömer risknivån som: hög.

ERBJUDANDET I SAMMANDRAG

Teckningstid	7 maj 2020 - 22 maj 2020.
Teckningskurs	4,70 SEK per aktie.
Teckningspost	Minsta teckningspost är 1 100 aktier (motsvarande 5 170 SEK).
Emissionsvolym	Erbjudandet omfattar högst 3 617 766 aktier, motsvarande cirka 17 MSEK. Av dessa 17 MSEK avser cirka 1 MSEK den kompensation som bryggglänegivare erhåller för det bryggglån som sedan tidigare givits. Kompensationen, som således ej innebär kapital för Bolaget, kvittas mot aktier i nyemissionen, tillsammans med bryggglånet i sig. Lägsta gräns för att genomföra nyemissionen är cirka 10,6 MSEK.
Antal aktier innan nyemission:	5 311 106 aktier.
Värdering (pre-money):	Cirka 25 MSEK.
Teckningsförbindelser:	Bolaget har erhållit teckningsförbindelser om totalt cirka 12,1 MSEK. Av teckningsförbindelser avser cirka 5 MSEK det bryggglån som givits sedan tidigare och som ska kvittas i nu förestående nyemission, cirka 1 MSEK avser den kompensation som bryggglänegivare erhåller och som också kvittas mot aktier i nyemissionen, samt cirka 6,1 MSEK ytterligare teckningsåtagande.
Notering på Spotlight:	Aktien i Bolaget är planerad att noteras på Spotlight. Första dag för handel är beräknad att bli den 18 juni 2020.
ISIN-kod:	SE0014262887

För fullständiga villkor och anvisningar hänvisas till "Villkor och anvisningar" i detta dokument.

INTRODUKTION TILL BIOFRIGAS SWEDEN AB

Biofrigas Sweden AB ("Biofrigas"/"Bolaget"), grundat 2012, är ett bolag beläget i Göteborg med verksamhet inriktad mot att framställa flytande biogas, benämnt LBG. Biogas är ett förnybart bränsle med hög klimatprestanda.

Biofrigas har utvecklat en prisvärd produktionsanläggning (CryoSep) som öppnar upp en stor potential för småskalig produktion av förnybar flytande biogas, LBG. Bolagets anläggning skapar ekonomiska förutsättningar för att småskalig produktion av biogas ska kunna nå marknaden. För närvarande framställs flytande biogas endast i enstaka storskaliga anläggningar.¹ LBG anses vara framtidens drivmedel för hållbara transporter, framförallt när det gäller tung frakt på längre sträckor såväl på land som till havs, men redan nu överstiger efterfrågan tillgänglig produktion. Flytande gas är i dagsläget det enda drivmedlet som kan mäta sig med diesel när det gäller räckvidd – och är därför det enda realistiska och hållbara alternativet till tunga transporter.² Vid korta transporter med lättare gods är batteridrivna eldrift ett attraktivt alternativ men när det gäller längre och framförallt tyngre transporter är batteridrift inget realistiskt alternativ. Genom Biofrigas teknologi och anläggning ger Bolaget nu en stor grupp verksamheter incitament att producera förnybar biogas i flytande form.

"Vår teknologi och anläggning tar tillvara på en enorm resurs som tidigare inte varit ekonomiskt hållbar att utvinna. Biofrigas teknologi är rätt positionerad för framtidens energiotvinning och kretslopp." VD Jonas Stålhandske.

Biofrigas småskaliga anläggning gör den lämplig för lantbruk, mindre reningsverk och livsmedelsindustri. Bolaget kommer i första hand rikta in sin försäljning mot lantbruk med djur, vilka nu ges ekonomiska incitament att förädla rågasen som bildas från gödsel och producera flytande biogas. Produktionen skapar ett naturligt kretslopp för miljön och en extra inkomstkälla för lantbrukaren som säljer vidare den flytande biogasen till tankstationsoperatörer. Flytande biogas är i dagsläget en bristvara och Biofrigas ser ett tydligt intresse från bland annat tankstationsoperatörer och bränsledepåer för ytterligare volymer.³ Biofrigas kommer som en del av verksamhet att agera mellanhand mellan lantbrukare och företag som transporterar LBG från gårdar till gasstationer i den redan utbyggda och växande infrastrukturen för biogas.

Marknaden och efterfrågan på förnybara bränslen växer, främst genom ökad klimat- och miljöhänsyn, i kombination med strikta myndighetskrav för luftföroreningar och avfallshantering. I samband med dessa ökade hållbarhetskrav för transportbolagen drivs efterfrågan av förnybara bränslen från tankoperatörer som i sin tur efterfrågar bränsle från producenterna. Flytande biogas, benämnt LBG, är ett miljömässigt hållbart bränsle där restprodukter från exempelvis lantbruk utgör en utmärkt råvara för framställning av LBG. LBG kan t.ex. användas som fordons- och fartygsbränsle. Biofrigas anläggning för produktion av flytande biogas renar och kyler ner den rågas som verksamheten producerar. Under nedkylningen kondenseras gasen till vätska och krymper cirka 600 gånger, vilket gör bränslet enklare och mer kostnadseffektivt att hantera, lagra och distribuera. Resultatet blir ett bränsle som är lika effektivt som flytande naturgas (LNG), men med den viktiga skillnaden att biogasen i princip är helt fossilfri och klimatneutral.⁴ Biofrigas anläggning renar och kondenserar rötgas från det organiska avfallet och minskar därigenom dess negativa påverkan på klimatet – samtidigt som ren energi skapas.

"Flytande naturgas (LNG) driver på utvecklingen för fordonsgas och framtidens sjö- och vägtransporter anpassas till detta drivmedel. I takt med ökade klimatkrav för att minska fossilberoende är flytande biogas (LBG) ett attraktivt och högkvalitativt fordons- och fartygsbränsle, med i stort sett samma sammansättning som LNG och kan därför fördelaktigt användas i dessa gasanpassade fordon." Styrelseordförande Martin Linde.

Bolagets anläggning CryoSep har uppnått Proof-of-Concept innebärande att nyckelfunktionerna i anläggningen har verifierats, att avskilja koldioxid och att kyla biogasen så att den förvätskas och bildar slutprodukten LBG. Biofrigas har erhållit EU-medel, SME-1 och har sedan verksamhetsstart uppnått en rad utmärkelser för sin teknologi, att i ett småskaligt format ge ett nytt segment möjligheten att producera flytande biogas. Den mindre formfaktorn på anläggningen gör det enklare att transportera gasen till köparna i nästa led vilket innebär att producenterna inte behöver ha sin produktion nära gasledningarna. Sammantaget öppnar Biofrigas, med dess CryoSep-anläggning, upp marknaden för småskalig biogasproduktion.

Biofrigas genomför nu en kapitalisering för att skala upp verksamheten och att etablera en säljorganisation för snabbast möjliga marknadsetablering. Biofrigas anläggningar väntas få ett brett användningsområde eftersom den småskaliga produktionen har en kostnadsbild som möjliggör en intressant affär för producenterna av LBG. Bolaget har ett leveransavtal på en anläggning och installationen planeras att påbörjas under Q3/Q4 2020. Biofrigas beräknar att nå break-even under 2023.

^{1,2,3,4} Mer biogas! För ett hållbart Sverige, SOU 2019:63

VD JONAS STÅLHANDSKE HAR ORDET



Behovet av hållbara energilösningar är akut och framförallt står transportsektorn inför stora utmaningar med växande utsläpp från väg- och sjötransporter – eftersom transportbehovet ökar. Framtidens energilösningar måste bidra till att transporternas klimat- och miljöpåverkan minskar genom förnybara och renare bränslen samt att effektivare teknik används.

Vår teknologi gör det möjligt att förvätska biogas även vid småskalig produktion för användande i exempelvis lantbruk, mindre reningsverk och industri. Biofrigas anläggning skapar ekonomiska förutsättningar för att den småskaliga produktionen av biogas ska kunna nå marknaden, vilket den i dagsläget inte gör. För närvarande framställs flytande biogas i enstaka storskaliga anläggningar.¹ Med Biofrigas teknologi och anläggning är ambitionen att nå den samlade potentialen för biogasproduktion från småskaliga verksamheter.

Av Sveriges totala biogaspotential finns den största potentialen inom lantbrukssektorn där i stort sett allt organiskt material kan användas som råvara; gödsel, matavfall, avloppsslam och andra organiska restprodukter.² För att komma åt denna potential har vi lyckats skapa en småskalig anläggning, minskat produktionskostnaderna men samtidigt bevarat den högkvalitativa energiutvinning som krävs. Denna ekvation skapar en kommersiellt gångbar energiproduktion för mindre verksamheter.

Utvinningsförloppet för att producera biogas startas genom en rötningsprocess. Vid rötning sönderdelas och fermenteras avfallsprodukterna av specifika bakterier – varvid biogas bildas. Biogasen genomgår sedan i huvudsak tre steg där den först renas från föroreningar och vatten varefter i nästa steg koldioxid separeras ut. Dessa steg skapar en hög renhet hos biogasen, vilket möjliggör förvätskning som är det tredje steget. I förvätskningsprocessen kyls biogasen och slutprodukten – flytande biogas skapas.

Vår anläggning har hög mobilitet, den ryms i en 40 fots container, vilket förenklar tillståndsprocessen för exempelvis bygglov. Anläggningen kopplas snabbt upp för att effektivt kunna producera flytande biogas. Detta gör att även små, decentraliserade anläggningar ges möjlighet till biogasproduktion. Förutom att producera flytande biogas ges ytterligare kommersiella möjligheter eftersom anläggningen även producerar koldioxid och värme. Med rådande situation orsakat av COVID-19 ser vi en efterföljande diskussion som rör Sveriges försörjningsgrad kring tex livsmedel, vilket kan gynna lantbruken och möjligheterna för Biofrigas verksamhet.

Vi genomför nu en kapitalisering för att skala upp verksamheten, bygga en försäljningsorganisation för bearbetning av marknaden och kommersialisera vår anläggning. Vi avser i första hand att rikta in oss på Sverige där vi redan har mottagit en order och undertecknat avtal på en första anläggning. Installationen av anläggningen kommer att påbörjas under Q3/Q4 2020. Vår målsättning är att etablera referensanläggningar i Sverige för att därefter, i snabb takt, avancera till geografiskt utvalda marknader i Europa, på vilka vi ser stor potential för vår teknologi.

Jag välkomnar er härmed att delta på vår spännande resa, med målsättningen att förse en stor grupp verksamheter en kommersiellt hållbar teknik för att skapa flytande biogas, till stor nytta för samhälle och miljö.

VD Jonas Stålhandske
Biofrigas Sweden AB

^{1,2} Mer biogas! För ett hållbart Sverige, SOU 2019:63

INBJUDAN TILL TECKNING AV AKTIER

Emissionsbeslut

Vid styrelsemöte i Biofrigas den 28 april 2020 beslutades, med stöd av bemyndigande från extra bolagsstämma den 9 mars 2020, att genomföra en ökning av aktiekapitalet genom en nyemission av högst 3 617 766 aktier.

Emissionsvolym och emissionskostnader

Vid fulltecknad nyemission kommer aktiekapitalet att öka med 976 796,82 SEK, från 1 433 998,62 SEK till 2 410 795,44 SEK och antalet aktier kommer att öka med 3 617 766 aktier från 5 311 106 aktier till 8 928 872 aktier. Fulltecknad nyemission tillför Bolaget 17 003 500,20 SEK före emissionskostnader, som beräknas uppgå till cirka 1,5 MSEK. Av det totala antalet aktier som nyemitteras avser 212 766 aktier, motsvarande 1 000 000,20 SEK, den premie som erhålls av de bryggfinansiärer som lånat ut likvid till Bolaget under februari 2020. Dessa 212 766 aktier innebär således inte någon likvid för Bolaget. Kompensationen och bryggglånet kvittas mot aktier i nyemissionen och kommer således inte att återbetalas i likvid till långivarna. Nyemissionen ska genomföras utan företrädesrätt för befintliga aktieägare. Även allmänheten inbjuds att teckna aktier i den publika nyemissionen.

Inbjudan

Härmed inbjuds, i enlighet med villkoren i detta memorandum, till teckning av aktier i Biofrigas till en kurs om 4,70 SEK per aktie.

Ansvar

Styrelsen för Biofrigas är ansvarig för innehållet i detta memorandum. Nedan angivna personer försäkrar härmed gemensamt som styrelse att de vidtagit alla rimliga försiktighetsåtgärder för att säkerställa att uppgifterna i memorandumet, såvitt de vet, överensstämmer med faktiska förhållanden och att ingenting är utelämnat som skulle kunna påverka dess innebörd.

Göteborg den 28 april 2020

Styrelsen i Biofrigas

Martin Linde	Styrelseordförande
Ole Johansson	Styrelseledamot
Johan Möllerström	Styrelseledamot
Åsa Burman	Styrelseledamot

MÅLSÄTTNINGAR

Bolaget har sedan tidigare köpt pilotanläggningen från det gemensamma utvecklingsprojektet med Borås Energi och Miljö, vilken har designats om för att bli en industriell testanläggning där ytterligare driftserfarenhet kan byggas upp. Genomförda tester visar att de viktiga momenten, koldioxidavskiljning och kondensering av metan fungerar. Biofrigas avser med kapitaliseringen att skala upp verksamheten och etablera en teknik- och säljorganisation. Starten av säljorganisationen har påbörjats genom anställningen av VD vars roll är att öka försäljningen och under de kommande åren estimeras en försäljning på 19 anläggningar (1/2/6/10 anläggningar år 2020/21/22/23). Vidare kommer säljorganisationen kompletteras med projektledning i takt med att antalet installationerna ökar. På sikt kommer även marknader utanför Sverige att adresseras och i samband med denna utveckling kommer säljstyrkan kompletteras, vilket beräknas ske under 2021. Biofrigas första Cryo-Sep-anläggningar avser att användas som referensanläggningar för att ytterligare attrahera kunder för vidare expansion, både i Sverige och på den europeiska marknaden. Bolagets operativa målsättningar under de kommande kvartalen och åren anges nedan. Målsättningarna förutsätter fulltäcknad aktuell nyemission.

2020

- Q2: Biofrigas nuvarande pilotanläggning byggs om till kommersiell anläggning av en kontrakterad underleverantör.
- Q2: Bolagets kommersiella anläggning tas i drift i industriell miljö där slutlig systemverifiering sker.
- Q3/Q4: Bolaget anställer en processingenjör.
- Q3/Q4: Biofrigas påbörjar installationen av ny anläggning enligt avtal. Under denna period etableras en försäljningsorganisation för att initialt bearbeta den svenska marknaden.

2021

- Teknikutvecklingen är huvudsakligen genomförd och fokus ligger på försäljning/marknadsföring och organisationsuppbyggnad.
- Biofrigas har som målsättning att sälja ytterligare två anläggningar.

2022

- Biofrigas avser etablera referensanläggningar på den europeiska marknaden med huvudmål Tyskland.
- Bolaget har som målsättning att sälja sex anläggningar under 2022.

2023

- Bolaget planerar internationell expansion till strategiska marknader.
- Biofrigas har som målsättning att sälja tio anläggningar under 2023.
- Nå en omsättning om cirka 50 MSEK samt nå break-even.

MOTIV TILL NYEMISSION

Biofrigas har utvecklat biogasanläggningen CryoSep, vilken gör det möjligt att förvätska biogas även vid småskalig produktion för användande i exempelvis lantbruk, mindre reningsverk och industri. Bolagets teknologi skapar ekonomiska förutsättningar för mindre verksamheter att producera flytande biogas (LBG), en möjlighet som tidigare enbart varit tillgänglig för större verksamheter. Nuvarande anläggningar för produktion av LBG använder storskalig konventionell teknik vid förvätskningsprocessen, vilket medför höga kapitalkostnader. De höga kostnaderna har framförallt berott på att det krävs extra steg efter uppgraderingen av biogasen för att ta bort resterande koldioxid – potentialen från de småskaliga verksamheterna har därför inte varit ekonomisk hållbar att utvinna. Med Biofrigas teknologi och produktionsanläggning är ambitionen att nå den samlade biogaspotentialen från de småskaliga verksamheterna, en marknad som i Europa beräknas uppgå till 140 000 verksamheter, för framtidens energitvinning och kretslopp.

Biofrigas genomför nu en nyemission om totalt cirka 17 MSEK (varav cirka 16 MSEK avser likvid till Bolaget före emissionskostnader) inför planerad notering på Spotlight Stock Market. Den totala kapitaliseringen om cirka 17 MSEK (varav cirka 16 MSEK avser likvid till Bolaget före emissionskostnader) är avsedd att finansiera Bolaget till och med positivt kassaflöde under 2023. Fram till denna period är Bolagets avsikt att uppnå ett stort antal viktiga målsättningar, som att etablera en säljorganisation, samt kommersialisera Biofrigas anläggning och teknologi inom Europa.

Bryggfinansiering

Inför nyemissionen har Biofrigas genomfört en bryggfinansiering om sammanlagt cirka 5 MSEK genom ett antal parter (se avsnittet "Teckningsförbindelser" i detta memorandum). Bryggfinansieringen är en del av de totala teckningsförbindelserna om cirka 12,1 MSEK och har betalats in på förhand i syfte för Bolaget att kunna bedriva verksamheten och upprätthålla ett högt utvecklingstempo under nyemissions- och noteringsprocessen. Brygglånet kommer att kvittas mot aktier i nyemissionen. Parterna som lämnat bryggfinansiering erhåller en premie i form av ytterligare aktier som motsvarar 20 procent av inlånat belopp. Premien kommer, precis som brygglånet, att kvittas mot aktier i nu förestående nyemission och innebär således inte något kapital för brygglånegivarna.

Förutsättningar för nyemissionens genomförande

Lägsta gräns för att genomföra den planerade nyemissionen uppgår till cirka 10,6 MSEK. Den planerade nyemissionen inför notering är även förutsatt av att marknadsplatsens ägarspridningskrav uppnås, samt att marknadsplatsen slutligt godkänner Bolaget för notering. Detta dokument speglar förutsättningarna utifrån att samtliga ovannämnda beslut tas enligt plan.

Emissionslikvidens användande

Emissionslikviden om cirka 17 MSEK, före emissionskostnader om cirka 1,5 MSEK (vilket motsvarar 9,35 % av den totala emissionsvolymen), är avsedd att finansiera Bolaget fram till och med break-even under 2023, vilket inkluderar följande, ordnat efter prioritet:

- Teknikutveckling (slutverifiering av nuvarande anläggning och utvecklingskostnader för nästa generations anläggning) – 40 procent av emissionslikviden. För slutverifiering kommer Bolaget att lägga egna och externa resurser för att färdigställa pilotanläggningen för slutverifieringar. Detta handlar bland annat om ombyggnad, provkörningar, mätningar och dokumentation. När detta är gjort och lärdomar är dragna från detta arbete kommer lantbrukarens anläggning att färdigställas.

- Organisationsuppbyggnad – 40 procent av emissionslikviden.

Biofrigas avser att utveckla en framtidssäkrad organisation med ett långsiktigt produktutvecklingsarbete, en service och underhållsorganisation för kommande drift och underhållsarbete samt stärka försörjningsorganisationen för att kunna skala upp tillverkningen av fler anläggningar.

- Försäljning/marknadsföring – 20 procent av emissionslikviden.

Öka marknadsnärvaro både digitalt och med fysiska kundbesök. I ett strukturerat säljarbete med CRM-stöd arbeta med riktade säljkampanjer, riktade marknadsföringsutskick till den adresserbara marknaden samt närvara på relevanta mässor/utställningar.

Framtida kapitalbehov

Biofrigas styrelse och ledning uppskattar att – förutsatt att nu aktuell nyemission fulltecknas – att Bolagets verksamhet kommer att vara finansierad fram till dess att break-even uppnås, vilket är beräknat under 2023. Således har Bolaget i dagsläget inget ytterligare planerat kapitalbehov.

Aktiens prissättning

Det finns inga vedertagna värderingsmodeller för bolag som Biofrigas. Bolagets styrelse har fastställt prissättningen av aktierna i detta erbjudande baserat på en bedömning av Bolagets verksamhet, dess potentiella marknad samt investeringar som gjorts i Bolaget hittills. Värderingen i nu föreliggande nyemission har fastställts baserat på nedanstående:

Verksamheten:

Biofrigas erbjuder en nyckelfärdig uppgraderingsanläggning för produktion av flytande biogas. Flytande biogas (LBG) kan t.ex. användas som fordons- och fartygsbränsle men även för produktion av fordonsgas. Anläggningens småskalighet gör den lämplig för lantbruk, mindre reningsverk och livsmedelsindustri. Bolagets anläggning erbjuder småskalig produktion av flytande biogas. Under uppgraderingsprocess och nedkylningsfasen kondenseras gasen till vätska och krymper med minst 600 gånger vilket gör bränslet enklare och mer kostnadseffektivt att hantera, lagra och distribuera. Resultatet blir ett bränsle som med fördel kan användas för att driva tunga fordon som lastbilar, bussar, traktorer, tåg och fartyg. Det är lika effektivt som flytande naturgas (LNG), med den viktiga skillnaden att biogasen är i princip helt fossilfri och klimatneutral. Biofrigas anläggning samlar upp metangas från det organiska avfallet och minskar därför dess negativa påverkan på klimatet.

Bolagets har uppnått Proof-of-Concept innebärande att nyckelfunktionerna i produktionsanläggningen verifierats, att avskilja koldioxid och att kyla biogasen så att den förvätskas och bildar slutprodukten flytande biogas. Biofrigas har erhållit EU-medel, SME-1 och har sedan verksamhetsstart uppnått en rad utmärkelser för sin teknologi, att i ett småskaligt format ge ett nytt segment möjligheten att producera flytande biogas. Den mindre formfaktorn på anläggningen gör det enklare att transportera gasen till köparna i nästa led vilket innebär att producenterna inte behöver ha sin produktion nära gasledningarna. Sammantaget öppnar Biofrigas, med dess CryoSep-anläggning, upp marknaden för småskalig biogasproduktion.

Marknadspotentialen:

För närvarande finns det ingen jämförbar teknik för småskalig tillverkning av flytande biogas. Marknadspotentialen för Biofrigas teknologi och anläggning bedöms av styrelse och ledning som god eftersom det finns en enorm resurs i form av avfallsprodukter från jordbruket som inte utnyttjas.

Bolaget uppskattar att det för närvarande finns över 140 000 jordbruk i Europa som producerar tillräckligt med avfall för att uppfylla minimikraven för att säkerställa en effektiv biogasproduktion i CryoSep-anläggningen.

Investeringar:

Sedan Biofrigas grundades 2012 har Bolaget totalt erhållit cirka 16 MSEK exklusive bidrag från svenska staten och EU. Likviden har använts till utveckling av Biofrigas teknologi och produktion av CryoSep-anläggningen.

Notering på Spotlight

Biofrigas är godkänt för notering på Spotlight under förutsättning att nyemissionens lägsta gräns uppnås samt att Spotlights ägarspridningskrav uppnås. Noteringen på Spotlight skapar utökade möjligheter för en god marknadsföring av såväl Bolaget som dess produkter. En notering på Spotlight bidrar också till att eventuella företagsförvärv avsevärt underlättas. Första dag för handel beräknas bli den 18 juni 2020.

Lock-up-avtal

Bolagets huvudägare, styrelseledamöter och ledande befattningshavare, vilka tillsammans äger cirka 40 procent av Biofrigas, ser sina aktieinnehav som en långsiktig placering. Nedanstående parter har sedan december 2019 tecknat så kallade lock-up-avtal, vilket innebär att de förbinder sig att behålla åtminstone 90 procent av sina respektive aktieinnehav per före nu aktuell nyemission i Bolaget under de närmaste 12 månaderna räknat från notering på Spotlight Stock market.

- Almi Invest AB
- Bergås Konsult AB
- Chalmers Ventures AB
- HOST Förvaltning AB, styrelseledamot Ole Johansson
- J O Möllerström Brothers AB, styrelseledamot Johan Möllerström
- Jonas Stålhandske, VD*
- Staffansgården Trää AB, Styrelseordförande Martin Linde
- TecNet Nordic Syd AB

*Det noteras att Stålhandskes lock up-avtal omfattar de aktier Stålhandske tecknar i nyemissionen, eftersom Stålhandske ej innehar några aktier inför nyemissionen.

TECKNINGSFÖRBINDELSER

Biofrigas genomför härmed en nyemission i vilken även allmänheten ges möjlighet att teckna aktier. Fulltecknad nyemission tillför Bolaget cirka 17 MSEK (varav cirka 16 MSEK avser likvid) före emissionskostnader, vilka beräknas uppgå till cirka 1,5 MSEK. Biofrigas har erhållit teckningsförbindelser om cirka 12,1 MSEK, motsvarande cirka 70 procent av emissionsvolymen. Av teckningsförbindelserna avser cirka 5 MSEK tidigare genomförd bryggfinansiering som kvittas mot aktier i nu förestående nyemission och cirka 1 MSEK den premie som bryggfinansiärerna erhåller och som också kvittas mot aktier i nu förestående nyemission. Ingen premieersättning utgår för teckningsåtagandena utöver vad som anges ovan. Samtliga teckningsförbindelser har skriftligen avtalats i februari 2020. Samtliga parter vilka har ingått teckningsåtagande kan nås via Bolagets adress. Förutom den bryggfinansiering som erhållits och som kvittas mot aktier har teckningsförbindelserna inte säkerställts via förhandstransaktion, bankgaranti eller liknande. Notera att tilldelning av aktier i första hand sker till teckningsåtagare i nyemissionen, i förhållande till ingånget teckningsåtagande. Nedan presenteras de parter som har lämnat teckningsförbindelser:

Teckningsåtagare	Teckningsförbindelse (SEK)	Varav bryggfinansiering (SEK)
John Fällström	4 999 991,60	2 939 995,70
Jimmie Landerman	674 990,50	102 897,10
Christian Berger	499 995,40	0
Per Vasilis	499 995,40	0
Gerhard Dal	449 987,40	176 395,70
Staffansgården i Trää AB ¹	299 991,60	176 395,70
John Moll	299 991,60	176 395,70
Mikael Blihagen	299 991,60	102 897,10
Andreas Björklund	249 997,70	0
Patric Blomdal	249 993,00	146 997,20
Rune Löderup	249 993,00	146 997,20
Christian Månsson	199 999,10	0
Michael Jönsson	199 994,40	117 598,70
Oscar Duvik	174 995,10	102 897,10
Peter Nilsson	174 995,10	102 897,10
Martin Bengtsson	174 990,40	44 095,40
Jens Olsson	149 991,10	88 195,50
Johan Larsholm	149 991,10	88 195,50
Mattias Wachtmeister	125 038,80	73 522,10
H.O.S.T. Förvaltning AB ²	124 991,80	73 493,90
Jonas Holmberg	103 494,00	60 855,60
Markus Dejfen	99 997,20	0
Fredrik Åhlander	99 997,20	0
Peter Rundlöf	99 992,50	58 797,00
Carl-Johan Kjellander	99 992,50	58 797,00
Pontus Berger	74 997,90	0
Kent Eklund	74 993,20	44 095,40
Tobias Granberg	74 993,20	44 095,40
Jonas Stålhandske	49 993,90	29 398,50
Kent Mårtensson	49 993,90	29 398,50
Leif Täll	24 994,60	14 696,90
Total kompensation för bryggfinansiering*	1 000 000,20	-
Totalt	12 103 346,00	5 000 001,00

* Den premie om cirka 1 MSEK som bryggfinansiärerna erhåller kvittas mot aktier i förestående nyemission.

¹ Ägs till 100% av styrelseordförande Martin Linde.

² Ägs till 100% av styrelseledamot Ole Johansson.

OM BIOFRIGAS

Biofrigas verksamhet är inriktad mot att framställa flytande biogas, LBG. Bolaget grundades 2012 och är beläget i Göteborg. Biofrigas har utvecklat en prisvärd produktionsanläggning (CryoSep) som gör det ekonomiskt hållbart även för småskaliga verksamheter att förvätska och producera det förnybara drivmedlet LBG, en möjlighet som tidigare enbart funnits tillgänglig för större verksamheter. LBG anses vara framtidens drivmedel för hållbara transporter, framförallt när det gäller tung frakt på längre sträckor såväl på land som till havs.¹ Genom Biofrigas teknologi och anläggning ger Bolaget nu en stor grupp verksamheter incitament att producera förnybar biogas i flytande form.

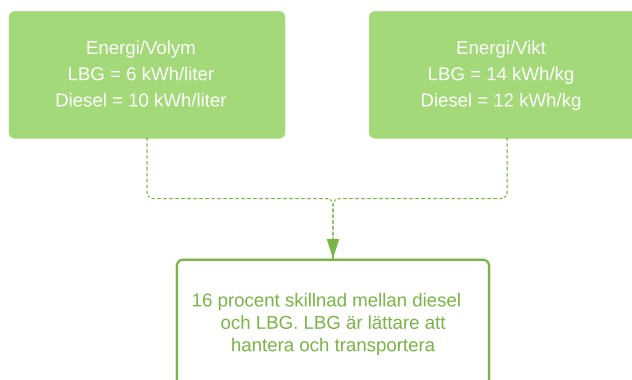
Om Biogas

Biogas produceras genom bearbetning av olika typer av organiskt avfall som bryts ner av mikroorganismer utan tillgång till syre. Biogas består i huvudsak av metan och koldioxid samt små mängder svavelväte och vattenånga. Biogas kan produceras från ett stort antal organiska råmaterial som bryts ner av mikrober i en rötchammare. Under denna process bildas den energibärande beståndsdelen metan och rötrest. Rötresten bidrar till den cirkulära ekonomiska effekten av biogasproduktionen. Rötresten kan användas som gödningsmedel och på så vis sluta jordbrukets kretslopp. Växthusgasutsläppen minskar genom att markens mullhalt ökar och blir till en kolsänka, samtidigt som behovet av brytning av fossil fosfor och behovet av utsläppsintensiv produktion av kväverik handelsgödsel minskar.

Flytande biogas LBG är det fossilfria alternativet till flytande naturgas LNG

Så används biogasen

Biogas är ett förnybart och miljövänligt bränsle tillverkat av lokala råvaror, som är lämpligt för en mängd olika användningsområden inklusive fordons- och fartygsbränsle, för el- och värmeproduktion eller som råvara eller processbränsle i industriella processer. Biogas används i dagsläget huvudsakligen som fordonsbränsle eller för el och värmeproduktion. Flytande biogas (LBG) lämpar sig framförallt till transportsektorn och tunga fordon och fartyg, eftersom båda dessa har behov av ett bränsle med högt energiinnehåll som kan ersätta eller blandas med flytande naturgas (LNG).² Vid användning av biogas som fordonsgas kan stora reduktioner i utsläpp av kväveoxider, koldioxid och svaveloxider erhållas.³ Figuren nedan visar skillnaden mellan diesel och LBG i förhållande till dess volym och dess vikt.



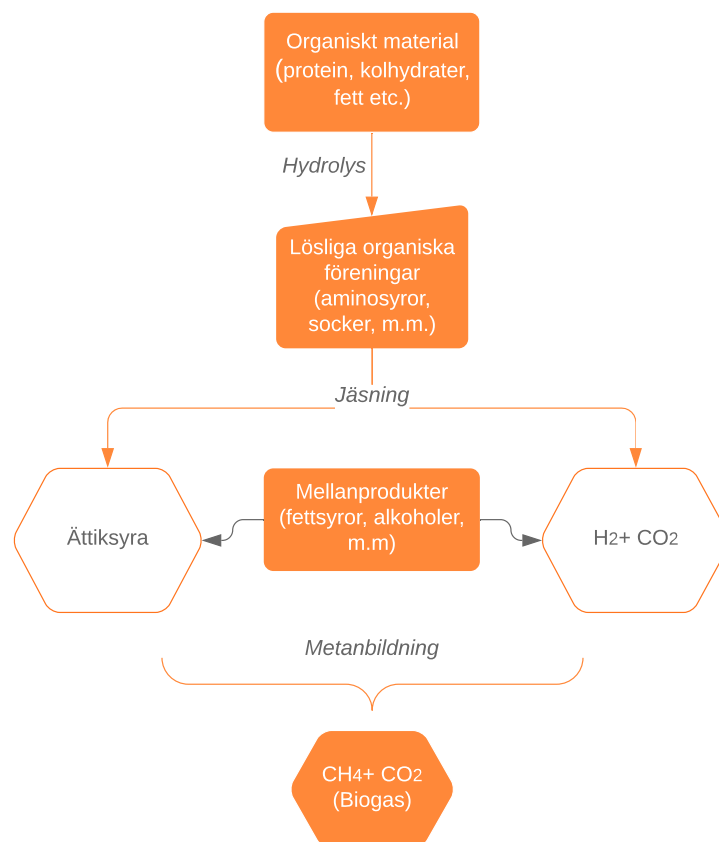
Så produceras biogas

Produktion av biogas sker i första hand genom en naturlig process för att konvertera organiskt material till energi i en så kallad rötchammare. Det organiska materialet, bestående av vegetabiliska och animaliska biprodukter som gödsel, industriellt och kommersiellt avfall, bioavfall från verksamheter, hushåll och energigrödor, genomgår en fermenteringsprocess i vilken mikrober bryter ner det organiska materialet. Huvudprodukten som bildas i slutskedet av nedbrytningsprocessen är metan (CH₄), som kan användas som en energibärande i en mängd applikationer som exempelvis genom framställande av flytande biogas.

^{1,2,3} Mer biogas! För ett hållbart Sverige, SOU 2019:63

Nedbrytningen av det organiska materialet kan delas upp i fyra olika faser, vilket även beskrivs i nedan figur. Under det första steget, hydrolys, bryts kolhydrater, proteiner och fetter ned till mindre molekyler såsom aminosyror, sockerarter och fettsyror. Under efterföljande process jäsnings, bryts mellanprodukterna ned ytterligare för att bilda fettsyror och andra karboxylsyror, t.ex. smörsyra och propionsyra. Dessutom produceras väte, koldioxid och ättiksyra, vilka är grundelementen för efterföljande produktion av metan. Under den tredje fasen av nedbrytningsprocessen, kallad anaerob oxidation, blir fettsyrorna till ättiksyra. Således är utgångsprodukterna tillgängliga för metanbildning, det fjärde steget i produktionen av biogas. Under denna fas konverteras ättiksyra eller väte och kol till metan. Dessa processer sker i en rötchammare, vilken är ett lufttätt system som anpassats för mikroorganismernas behov med avseende på pH-värde, temperatur och råvarukomposition för att säkerställa en effektiv process.

Efter att det organiska materialet brutits ner och bildat biogas, under cirka 15 – 30 dagar beroende på processtyp och organisk råvara fångas biogasen upp i en sfärisk behållare i rötchammarens topp. Biogasen leds sedan ut från toppen för användning (t.ex. uppgradering, värme- eller elproduktion). Figuren nedan beskriver förloppet när det organiska materialet bryts ner och bildar biogas. Dock innehåller denna biogas utöver metan även mindre mängd partiklar, vatten och koldioxid och brukar därför kallas rågas.



CryoSep – Biofrigas egenutvecklade teknik

Med Biofrigas egenutvecklade teknik CryoSep möjliggörs nu en kommersiellt hållbar och nyckelfärdig lösning för småskalig produktion av LBG. Anläggningens småskalighet gör den lämplig för till exempel lantbruk, mindre reningsverk och livsmedelsindustri. Den är liten nog att rymmas i en 40-fots container. Det innebär att anläggningen inte är en fast installation, vilket underlättar tillståndsprövsprocessen avseende byggnadslov och underlättar finansiering. Bolagets CryoSep-anläggning har uppnått Proof-of-Concept innebärande att nyckelfunktionerna i anläggningen har verifierats, att rena koldioxid och att kyla biogasen så att den förvätskas och bildar slutprodukten LBG.

Processen består av tre steg. 1, Partikelrening/avfuktning 2, Avskiljning av koldioxid och 3, Kondensering till vätska. Biofrigas avser att under andra kvartalet 2020 testa hela processen 1-3 i Bolagets pilotanläggning. Pilotanläggningen kommer efter processverifieringen vara tillgänglig för kunder och försök samt för vidare produktutveckling. Anläggningen kommer även kunna flyttas runt till potentiella kunder för att underlätta kommande affärer.

Tillverkningen av CryoSep-anläggningen sker i Sverige och tillverkningskomponenter förvärvas från erkända globala aktörer. De färdigtillverkade anläggningarna kvalitetstestas och CE-märks innan leverans till kund. CryoSep-anläggningarna faller under EU Norm 2006/42/EC, det så kallade Maskindirektivet, och skall därför vara CE-märkta. Biofrigas ansvarar för att varje ny generation av CryoSep-anläggningarna går igenom en certifieringsprocess för att säkerställa uppfyllande av Maskindirektivet. Biofrigas ansvarar för denna process, vilket är en naturlig del av utvecklingsarbetet som beräknas ta upp till 2 till 4 veckor. Efter fullgjord certifieringsprocess kan sedan identiska enheter levereras utan extra certifieringsarbete.

Kostnad och produktionskapacitet

Biofrigas anläggning levererar cirka 145 ton LBG årligen, motsvarande cirka två GWh. Anläggningen separerar även ut cirka 220 ton CO₂ per år, vilket ger ytterligare en intäktsmöjlighet för lantbrukaren. Vidare producerar anläggningen cirka 35 kW värme i form av varmvatten som med fördel kan användas till uppvärmning av exempelvis rötammaren. Efter att den flytande biogasen är producerad av slutkunden hämtar tankstationsoperatörer upp gasen. Biofrigas kommer agera ombud mellan tankoperatörer och slutkund. Biofrigas anläggning kostar 5-6 MSEK och avkastningen på investerad anläggning beräknas ge 4-6 års återbetalningstid för slutkunden.

Kapacitet

145000 kg/år motsvarar 12083 kg/månad
1 kg fordonsgas motsvarar 1,3 l diesel ->
15708 liter diesel/månad

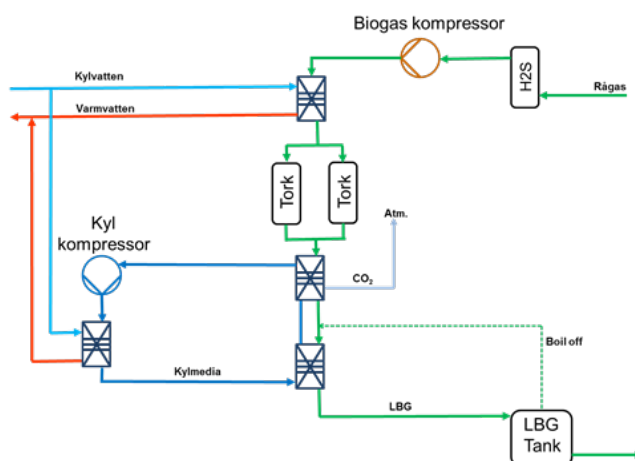
Biofrigas uppgraderingsteknik

Från en rötgasanläggning kommer en så kallad rågas som skall renas för att uppfylla kraven för fordonsgas samt de krav som finns processmässigt för att kunna kondensera metan. Baserat på detta har Biofrigas tagit fram en reningsteknik som i fyra steg renar rågasen från svavelväten, partiklar, vatten och koldioxid. Därefter kondenseras metanet vid en temperatur på cirka minus 160 °C. Kraven på fordonbränslekaraktär är lägre ställda än vad förvätskningsprocessen kräver, vilket gör att LBG som produceras i Biofrigas anläggning per automatik uppfyller kvalitetskraven. När biogasen är renad och kondenserad, lagras den i en tank lokalt i väntan transport till kund.

Affärsmodell

Bolaget agerar som en mellanhand mellan lantbrukare och företag som transporterar LBG från gårdar till gasstationer. Affärsmodell är i dagsläget att sälja kompletta anläggningar till jordbruk och reningsverk. I framtiden kommer Bolaget även undersöka möjligheten att äga anläggningar och inneha driften av dessa in-house. Biofrigas kunder kommer så småningom potentiellt att ha tre produkter till försäljning - koldioxid, komprimerad biogas (ej förvätskad), samt flytande biogas. Initialt fokus är, som beskrivs i detta memorandum, flytande biogas.

Bolagets anläggning kostar cirka 5-6 MSEK och styrelsens bedömning är att slutkunden tjänar igen sin investering efter 4-6 år. Styrelsens bedömning, som baseras på stort intresse både från potentiella kunder och från staten, är att en försäljningscykel är cirka sex månader från första kontakt till avtal. Biofrigas tillämpar en betalningsmodell som gradvis förser Bolaget med likviditet från det att avtal sluts till dess att anläggningen är i full drift. 30% erläggs vid order, 30% vid leverans, 30% vid slutkontroll samt 10% vid godkänt prestandaprov. Detta gör att Bolaget får intäkter i takt med att anläggningar byggs och levereras vilket minskar likviditetspårestningarna för Bolaget.



Biofrigas sköter, via ett serviceavtal med kund, underhållet av anläggningen med egna processingenjörer och certifierade tredjepartsaktörer. Biofrigas ämnar att i snabb takt etablera och kommersialisera sin teknologi och anläggning för produktion av flytande biogas. Via upprättande av referensanläggningar i Sverige skapas en stabil grund för vidare expansion till Europa där en enorm marknad ges ekonomiska incitament att tillverka flytande biogas. Bolaget behöver inga tillstånd för att bedriva verksamhet i Sverige men kommer att ansöka om nödvändiga tillstånd i samband med att nästkommande exportmarknad i Europa kartläggs. Biofrigas kunder behöver enligt miljöbalken anmäla till kommunens räddningstjänst att de avser tillverka biogas. Kommunen avgör därefter om anmälan om bygglov behöver kompletteras.

Biofrigas avser att främst etablera sin anläggning inom lantbruksområdet – Bolaget har redan ett leveransavtal på en första anläggning, installationen av anläggningen kommer att påbörjas under Q3/Q4 2020 och färdigställas under första delen av Q2 2021. Den första anläggningen kommer ta längre tid att färdigställa än vad som beräknas för kommande affärer mot bakgrund av att det är Bolagets första kommersiella anläggning, vilket kan medföra att eventuella störningar kan uppstå. Den första anläggningen kommer även att användas som referensanläggning och tillsammans med kunden kommer Bolaget att bjuda in till studiebesök för av andra potentiella kunder ska kunna ta del av installationen. Bolaget bedömer att kommande anläggningar kommer att ta 6 månader att slutföra (bygg och installation).

Biofrigas teknologi och anläggning kan med fördel även användas av reningsverk, samrötningsanläggningar och livsmedelsindustrin. Bolaget har blivit kontaktade av ett flertal aktörer både inom och utanför jordbruksnäringen så som livsmedelsindustrin och vattenrening. Det finns starka regulatoriska drivkrafter att öka biogasanvändandet i Sverige och ett bidragssystem är föreslaget av statens offentliga utredning – Biogasmarknadsutredningen. Utredningen är på remiss och beräknas komma upp för beslut under 2020.

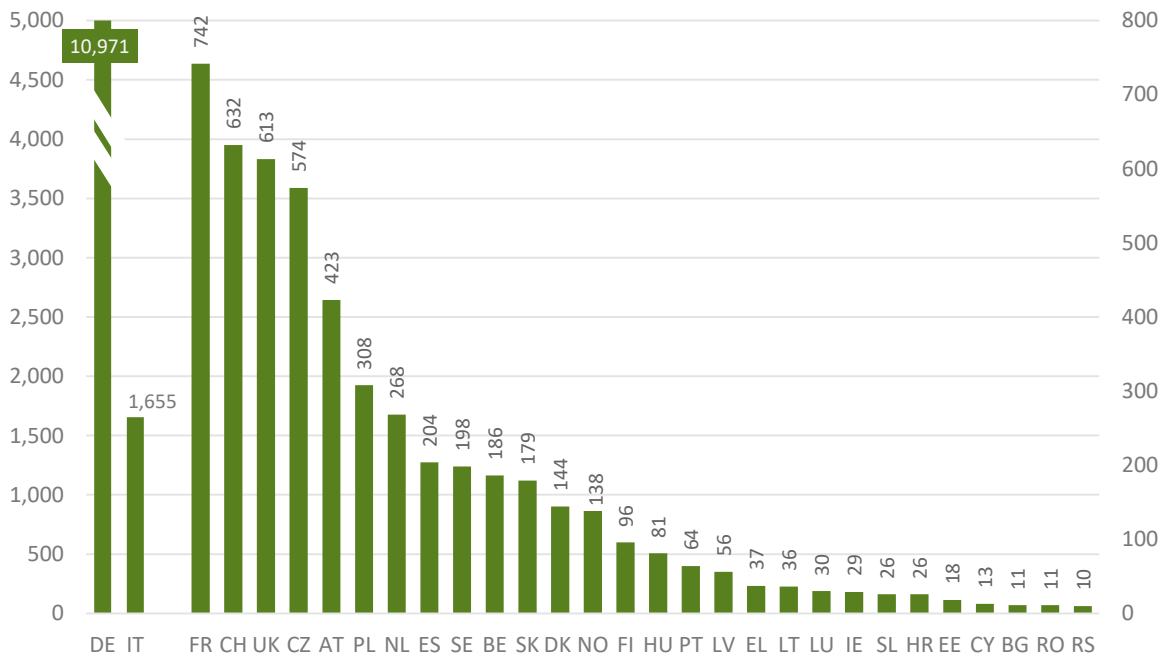
MARKNADEN FÖR NATURGAS OCH BIOGAS

Transporter idag är fortfarande i mycket stor utsträckning beroende av olja. Till exempel använder över 95 procent av samtliga transporter som genomförs inom EU oljebaserade drivmedel och majoriteten av dessa oljebaserade drivmedel är importerade.¹ EU har därför satt höga krav på energisäkerhet och självförsörjning med nya direktiv för fokus på utbyggnad och omvandling av infrastruktur för alternativa drivmedel. Stort fokus riktas på utbyggnad för komprimerad naturgas och LNG (Liquid Natural Gas). LNG är flytande naturgas och omvandlas från gas till vätska vid minus 163 grader samtidigt som volymen minskas ungefär 600 gånger. Detta gör LNG till ett effektivt drivmedel i framförallt tunga transporter som behöver mycket bränsle i tanken. Genom att EU etablerar fler LNG-stationer drivs utvecklingen mot att förändra infrastrukturen mot naturgas. I strävan att göra EU mer självförsörjande på energi är en naturlig utveckling att successivt ersätta naturgasen (LNG) med inhemskt producerad förnybar biogas (LBG). LBG är en förnybar gas till skillnad från LNG. Båda produkterna har i stort sett liknande sammansättning – i huvudsak metan. Skillnaden är att naturgas finns lagrad i jordskorpan och har bildats för flera miljoner år sedan medan biogas ingår i kretsloppet, dvs. den framställs nu genom rötning av organiskt material och ger därför inte något nettotillskott av koldioxid till atmosfären vid förbränning. Biofrigas teknologi och anläggningar är inriktade mot att producera flytande biogas (LBG).

Marknadens utveckling

EU enades under 2018 om ett nytt direktiv om förnybar energi för nästa decennium. Den nya lagstiftningen innehåller det övergripande målet att konsumtionen från förnybara energikällor fram till år 2030 ska uppgå till minst 32 procent av den totala energikonsumtionen. Direktivet innehåller även en klausul om översyn under 2023 och sektorsspecifika målsättningar, inklusive årliga ökningarna på 1,3 procent för användning av förnybar energi inom uppvärmningssektorn och 14 procent för förnybara energikällor inom transportsektorn fram till 2030.³ Direktivet om förnybar energi kommer förhoppningsvis att driva på och möjliggöra för storskalig användning av förnybar gas under det kommande decenniet och underlätta för tillgång av förnybar biogas från naturgasnätet.

I Europa utvecklas biogasmarknaden snabbt och EBA (European Biogas Association) indikerar att antalet anläggningar som producerar biogas av rågaskvalitet i Europa uppgår till cirka 18 000 stycken. Antalet europeiska anläggningar har vuxit kraftigt under de senaste åren och marknaden förväntas fortsätta växa under de kommande åren. Tyskland är det land inom Europa som står för den största produktionen med cirka 11 000 biogasanläggningar. Rågasen som produceras i dessa anläggningar används huvudsakligen för elproduktion men det är möjligt att uppgradera och förvätska gasen för att istället producera LBG.



Figur 1. Antalet anläggningar i Europa som producerar biogas av rågaskvalitet.²

¹Progress of EU transport sector towards its environment and climate objectives, European Environment Agency 2018.

²EBA 2018. "Statistical Report of the European Biogas Association 2018." Brussels, Belgium, December 2018.

³Directive (EU) 2018/2001 of the European Parliament and of the Council of 11 December 2018 on the promotion of the use of energy from renewable sources.

Prisjämförelse drivmedel

Biogas innehåller mer energi per kilo än vad diesel och bensin gör per liter vilket innebär att bränslet räcker längre. För att kunna jämföra priset för biogas med diesel divideras biogaspriset med 1,3 och för bensin delas biogaspriset med 1,5.

Drivmedel	Pris*	Biogas prisjusterat
Biogas	17,99 kr	-
Diesel	13,73 kr	13,83 kr
Bensin	12,63 kr	11,99 kr

* Pris per 2020-04-16

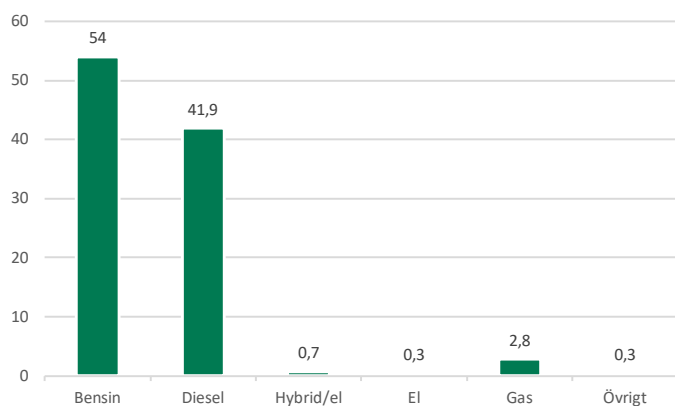
Marknadspotential för Biofrigas

Biofrigas marknadspotential utgörs i dagsläget enligt styrelsen av följande:

- Sverige: 2 500 stycken enheter fördelat på jordbruk med mer än 250 kor, reningsverk och naturgasproducenter.
- Inom EU finns 140 000 jordbruk som är potentiellt intressanta för Biofrigas.

Om samtliga använder en anläggning från Biofrigas skulle det täcka en årsförbrukning av bränsle för cirka två miljoner lastbilar. Marknadspotentialen är enligt styrelsens bedömning omfattande, dels med anledning av att en stor grupp verksamheter ges möjlighet att kunna producera flytande biogas och dels för framtidens omställning till förnybara bränslen med hög effektivitet och klimatprestanda.

Figur 4. Fordon som används, efter bränsletyp (procent)¹



¹ACEA Report: Vehicles in use - Europe 2019

MER OM VERKSAMHETEN

Biofrigas Sweden AB är ett bolag beläget i Göteborg med verksamhet inriktad mot att tillverka biogasanläggningar för produktion av flytande biogas, LBG. Biofrigas Sweden AB grundades 2012 efter flera års forskning vid Chalmers tekniska högskola och efter att ha tilldelats Venture Cups nationella Energi- och miljöpris.

Koncernförhållande och aktieinnehav

Biofrigas har inte några dotterbolag och ingår inte i någon koncern. Bolaget innehar inte aktier i något bolag.

Historik

Tidpunkt	Händelse
2011	Encubator, TecNet startar projektet Biofrigas tillsammans med 3 studenter
2012	Vinnare av Venture Cup Energi och miljö pris
2012	Biofrigas Sweden AB bildas
2012	Borås Energi och Miljö AB beslutar att vara med i pilotprojektet
2013	Energimyndigheten beslutar att stödja pilotprojektet
2013	Biofrigas får en order för en pilotanläggning från Borås Energi och Miljö
2015	Installationen av anläggningen i Borås färdigställs och besiktigas
2016	Omfattande ombyggnation i pilotanläggningen i Borås
2017	Biofrigas beviljas medel ur EU-SME fas 1
2017	Verifieringsarbetet återupptas
2017	Ombyggnation av pilotanläggningen för att öka kapaciteten på kylmaskinen
2017	Kylmaskinen verifieras och kan producera kyla ner under minus 180 grader
2018	Teknisk färdigställande för att förvätska metangas
2019	Biofrigas köper pilotanläggningen från Borås Energi och Miljö*
2019	Genomgående verifiering av hela systemets olika komponenter
2020	Leveransavtal på en första anläggning

*Nedkylning och CO₂-nedfrysning verifierades i pilotanläggningen i ett samarbete med Borås Energi. Under verifieringsprocessen ändrades kundens affärsmodell vilket gjorde att Biofrigas köpte tillbaka anläggningen. Ingen försäljning av flytande biogas skedde från denna anläggning. Denna anläggning byggs nu om för de slutliga systemverifieringarna.

Väsentliga avtal

Sedan utgången av den 31 december 2019 har Biofrigas tre väsentliga avtal.

- Lånefinansiering från Almi Företagspartner om 910 KSEK.
- Lånefinansiering från Västra Götalandsregionen om 500 KSEK.
- Biofrigas har ett leveransavtal med lantbrukaren om dess första CryoSep-anläggning vars installation kommer att påbörjas under 2020. Leveransavtalet bygger på att kunden får bidrag från Energigas Sverige på halva investeringen. Villkoren för bidraget är reglerat i undertecknat avtal mellan kunden och Energigas Sverige. Leveransavtalet mellan Biofrigas och lantbrukaren kan upphöra att gälla i det fall i) Länsstyrelsen inte beviljar lantbrukaren tillstånd att bygga anläggningen senast den 31 december 2020; eller ii) Verifikationstester ej visar önskade resultat.

Patent

Som ett led i att säkerställa Bolagets fortsatta utveckling och skydda verksamheten har Biofrigas inlett en patentutredning under Q2 2020. Patentutredningen beräknas uppgå till totalt cirka 50 KSEK och finansieras via bryggglån och emissionslikvid. Bolaget har för avsikt att undersöka möjligheterna att patentsöka anläggningens nyckelprocesser och egenskaper. Biofrigas har genomfört en s.k. Freedom to Operate-analys, vilken styrelse och ledning bedömer att risken för patentintrång är låg i Europa som inom överskådlig framtid kommer att utgöra Bolagets stora marknad.

STYRELSE OCH LEDANDE BEFATTNINGSHAVARE

Samtliga ledamöter i Bolagets styrelse och samtliga ledande befattningshavare kan nås på Bolagets huvudkontor med adress, Regnbågsgatan 8B, 2 tr SE-417 55 Göteborg Sweden. Nedan följer en beskrivning av Biofrigas styrelse och ledande befattningshavare med information om deras nuvarande och tidigare engagemang de senaste fem åren.

Martin Linde – Styrelseledamot sedan augusti 2019

Martin Linde (född 1971) har en examen i M.Sc of Economics från Lunds universitet samt en EMBA. Martin Lindes erfarenhet sträcker sig från livsmedelsindustrier till Start up-världen. Han har varit VD för livsmedelsbolag såsom Nordic Foodgroup, Abdon Finax samt haft ett flertal ledande befattningar inom sälj/marknad och General Management. Inom småbolagsvärlden har Martin varit VD för Arc Aroma samt Styrelseordförande för Acousort, Optifreeze med flera. Martin Linde äger genom Staffansgården i Trää AB (som han äger till 100 procent) 240 297 aktier, motsvarande cirka 4,52 procent, i Biofrigas. Härutöver har Staffansgården i Trää AB ingått teckningsförbindelseavtal inför nu aktuell nyemission, innebärande att parten i nyemissionen tecknar ytterligare 71 334 aktier.

Bolag	Position	Tidsperiod
Biofrigas Sweden AB	Styrelseordförande	Pågående
Carbiotix AB	Styrelseledamot	Pågående
SensoDetect AB	VD	Pågående
AcouSort AB	Styrelseordförande	Pågående
AegirBio AB	Styrelseordförande	Pågående
Danji Holding AB	Styrelseledamot	Pågående
Danji AB	Styrelseledamot	Pågående
Staffansgården i Trää AB	Styrelseordförande	Pågående
Spirifer Fastigheter AB	Styrelseledamot	Pågående
Stora Södergatan	Styrelseledamot	Pågående
Semenco AB	Styrelsesuppleant	Pågående
LifeAssays AB	Styrelseledamot	Pågående
Lundatriangeln AB	Styrelseledamot	Pågående
Örneborgs Delikatesser AB	Styrelseledamot	Under perioden avslutad
Trensums Food AB	Styrelseledamot	Under perioden avslutad
Olle Svenssons Partiaffär AB	Styrelseledamot	Under perioden avslutad
Qeep Consulting AB	Styrelseledamot	Under perioden avslutad
Qeep Sverige AB	Styrelseordförande	Under perioden avslutad
Fosie Mekaniska Industri AB	Styrelseledamot	Under perioden avslutad
Motala Train AB	Styrelse, VD	Under perioden avslutad
Nordic Food Group AB	VD, styrelseledamot	Under perioden avslutad
Arc Aroma Pure	VD	Under perioden avslutad
Aqilles Invest	VD	Under perioden avslutad
Optifreeze AB	Styrelseordförande	Under perioden avslutad
Ceres i Skåne AB	Styrelseledamot, VD	Under perioden avslutad
Motala Verkstad Group AB	VD	Under perioden avslutad
Poolia Malmö AB	Styrelseledamot	Under perioden avslutad

Delägarskap över 10 % de senaste fem åren

Martin Linde äger 100 procent av Staffansgården i Trää AB.

Tvångslikvidation och konkurs de senaste fem åren

Martin Linde har under de senaste fem åren inte varit verksam i bolag som drabbats av konkurs, försatts i tvångslikvidation eller satts under konkursförvaltning.

Ole Johansson – Styrelseledamot sedan 2015

Ole Johansson (född 1948) har en M.Sc från Chalmers tekniska högskola. Ole Johansson har en bred erfarenhet från internationell affärsverksamhet och finansiering från svensk industri, internationell handel och Venture Capital. Johansson har erfarenheter från såväl operativa befattningar som styrelsearbete i både mogna bolag och start-ups. Nuvarande styrelseuppdrag inkluderar, utöver Biofrigas, Geozenit AB (ordförande). Ole Johansson äger, genom bolaget H.O.S.T. Förvaltning AB, 117 055 aktier, motsvarande cirka 2,2 procent, i Biofrigas. Härutöver har H.O.S.T. Förvaltning AB ingått teckningsförbindelseavtal inför nu aktuell nyemission, innebärande att parten tecknar ytterligare 29 721 aktier genom nyemissionen.

Bolag	Position	Tidsperiod
Biofrigas Sweden AB	Styrelseledamot	Pågående
Geozenit AB	Styrelseordförande	Pågående
Barc AB	Styrelseledamot	Pågående
H.O.S.T Förvaltning AB	Styrelseledamot	Pågående
Barc Development AB	Styrelseledamot	Pågående
Tecnet AB	Styrelseledamot	Under perioden avslutade
Biner Consulting AB	Styrelseordförande	Under perioden avslutade
Biner Academy AB	Styrelseordförande	Under perioden avslutade
Cebon Group AB	Styrelseledamot	Under perioden avslutade

Delägarskap över 10 % de senaste fem åren

Bolag	Kapital (%)	Röster (%)	Tidsperiod
Barc AB	100	100	Pågående
H.O.S.T Förvaltning AB	100	100	Pågående
Barc Development AB	100	100	Pågående

Tvångslikvidation och konkurs de senaste fem åren

Ole Johansson har varit aktiv i ett bolag som drabbats av konkurs. Billcoin Systems International AB ansökte om konkurs 2014-01-17 och konkursen avslutades 2015-06-18.

Johan Möllerström – Styrelseledamot sedan 2018

Johan Möllerström (född 1967) är civilekonom från Lunds Universitet med inriktning finansiell teori. Möllerström har gedigen erfarenhet av internationell tillväxt och var länge VD för Malmberg Water AB då han växte verksamheten från en omsättning om 150 MSEK till 500 MSEK. Johan Möllerström är VD på ArcAroma och styrelseledamot i Noxon AB och i Krinova Science Park i Kristianstad. Johan Möllerström äger genom J.O. Möllerström Brothers Operation AB 200 000 aktier, motsvarande cirka 3,77 procent, i Biofrigas.

Bolag	Position	Tidsperiod
Biofrigas Sweden AB	Styrelseledamot	Pågående
AAP bioCEPT AB	Styrelseledamot	Pågående
AAP dynaCEPT AB	Styrelseledamot	Pågående
AAP oliveCEPT AB	Styrelseledamot	Pågående
ArcAroma AB	VD	Pågående
Compail AB	Styrelseledamot	Pågående
J.O. Möllerström Brothers Operation AB	Styrelseledamot	Pågående
JDIManagement AB	Styrelseledamot	Pågående
Krinova Aktiebolag	Styrelseledamot	Pågående
Noxon Aktiebolag	Styrelseledamot	Pågående
OptiFreeze AB	Styrelseledamot	Pågående
Malmberg Miljöhantering AB	VD	Under perioden avslutad
MalmbergGruppen AB	Styrelseledamot	Under perioden avslutad
i Malmberg Borrning AB	Styrelseledamot	Under perioden avslutad

Delägarskap över 10 % de senaste fem åren

Inga.

Tvångslikvidation och konkurs de senaste fem åren

Johan Möllerström har under de senaste fem åren inte varit verksam i bolag som drabbats av konkurs, försatts i tvångslikvidation eller satts under konkursförvaltning.

Åsa Burman – styrelseledamot sedan 2016

Åsa Burman (född 1962) har en MSc i kemiteknik från Chalmers. Åsa har jobbat inom energi och processindustrin men även inom hamnvärlden, och har ca 20 års chefserfarenhet i olika roller. Åsa jobbar idag som chef för en samverkansplattform för sjöfartsforskning och innovation, där stort fokus naturligt ligger på bränslen. Åsa var under 2009-2014 VD och projektchef för GoBiGas, ett storskaligt demonstrationsprojekt för förgasning av biobränslen till biogas och dessförinnan vice VD i Göteborgs Hamn med ansvar för bla Energihamnen samt Färjor & Kryssning. Åsa har kunskap om biogasens marknadsförutsättningar, befintliga och potentiella kunder och ett nätverk inom området. Åsa har även kompetens inom uppstart av ny teknik och ett stort nätverk med relevant teknikkompetens.

Bolag	Position	Tidsperiod
Biofrigas Sweden AB	Styrelseledamot	Pågående
Innovatum AB	Styrelseledamot	Pågående
Bergås Konsult AB	Styrelsesuppleant	Pågående
RISE Viktoria AB	Styrelseledamot	Under perioden avslutad
CIT Industriell Energi AB	Styrelseledamot	Under perioden avslutad

Delägarskap över 10 % de senaste fem åren

Inga.

Tvångslikvidation och konkurs de senaste fem åren

Åsa Burman har under de senaste fem åren inte varit verksam i bolag som drabbats av konkurs, försatts i tvångslikvidation eller satts under konkursförvaltning.

Jonas Stålhandske – VD sedan januari 2020

Jonas Stålhandske (född 1970) har en M.Sc i Manufacturing Engineering & Economics från Luleå University of Technology. Jonas Stålhandske har under de senaste 12 åren varit verksam som VD för ett cleantechbolag inom belysningsbranschen som växte från några hundra tusen kronor till över 100 miljoner i omsättning. Verksamhetsutvecklingen har inneburit att bygga organisation, kartlägga marknader, attrahera kunder, etablera fabriker, ISO-certifiera verksamheter etc. Jonas Stålhandske var dessförinnan verksam inom Ericsson under 13 år i en rad olika operativa och ledande roller inom tillverkning, produktutveckling, marknadsföring och försäljning. Stålhandske äger inför nyemissionen inte några aktier i Bolaget men har inför nyemissionen ingått teckningsförbindelseavtal innebärande att Stålhandske tecknar 11 888 aktier genom nyemissionen.

Bolag	Position	Tidsperiod
Biofrigas Sweden AB	VD	Pågående
Improve Tec Hönö AB	Styrelseordförande	Pågående
Jonas Stålhandske AB	Styrelseledamot	Pågående
Growing Leaders AB	Styrelsesuppleant	Pågående
Aluwave AB	VD	Under perioden avslutad
PLEJD AB	Styrelseledamot	Under perioden avslutad

Delägarskap över 10 % de senaste fem åren

Jonas Stålhandske är 100% ägare av Jonas Stålhandske AB.

Tvångslikvidation och konkurs de senaste fem åren

Jonas Stålhandske har under de senaste fem åren inte varit verksam i bolag som drabbats av konkurs, försatts i tvångslikvidation eller satts under konkursförvaltning.

Övriga upplysningar om styrelse och ledande befattningshavare

Samtliga ledamöter är valda till nästa årsstämma och har för avsikt att sitta kvar. En styrelseledamot äger rätt att när som helst frånträda sitt uppdrag. Styrelsens arbete följer styrelsens fastställda arbetsordning. Verkställande direktörens arbete regleras genom instruktioner för VD. Såväl arbetsordning som instruktioner fastställs årligen av styrelsen i Biofrigas. Frågor som rör revisions- och ersättningsfrågor beslutas direkt av Biofrigas styrelse. Ingen av styrelsens ledamöter eller ledande befattningshavare har dömts i bedrägerirelaterade mål under de senaste fem åren och har heller inte haft näringsförbud under de senaste fem åren. Det finns inga anklagelser eller sanktioner från bemyndigade myndigheter (däribland godkända yrkessammanslutningar) mot dessa personer och inga av dessa personer har under de senaste fem åren av domstol förbjudits att ingå i förvaltnings-, lednings- eller kontrollorgan eller från att ha ledande eller övergripande funktioner i företag. Det finns inga avtal mellan Bolaget och någon styrelseledamot eller ledande befattningshavare som ger denne rätt till någon förmån efter det att uppdraget avslutats utöver vad som framgår under rubriken "Ersättning till styrelse och ledande befattningshavare".

FINANSIELL ÖVERSIKT

Inledning

Biofrigas är inte en del av en koncern och Bolaget äger inte heller några dotterbolag. Redovisningen i detta memorandum gäller därför uteslutande Biofrigas AB med organisationsnummer 556902-2881. I den finansiella översikten presenteras räkenskaper hämtade ur reviderade årsredovisningar för de två senaste räkenskapsåren 2018-01-01 – 2018-12-31 och 2019-01-01 – 2019-12-31, vilka införlivas via hänvisning.

Finansiella nyckeltal presenteras i memorandumet. Dessa finansiella nyckeltal har inte granskats eller reviderats av Bolagets revisor. Biofrigas uppfattning är att dessa nyckeltal i stor utsträckning används av vissa investerare, värdepappersanalytiker och andra intressenter som kompletterande mått på resultatutveckling och finansiell ställning. Nyckeltalen har för avsikt att bidra till ökad förståelse avseende Bolagets finansiella ställning och ger en god översikt över Bolagets ekonomiska tillstånd. Biofrigas nyckeltal som inte beräknas i enlighet med Bolagets redovisningsprinciper är inte nödvändigtvis jämförbara med liknande mått som presenteras av andra bolag och har vissa begränsningar som analysverktyg. De bör därför inte betraktas separat från, eller som ett substitut för, Biofrigas finansiella information som upprättats enligt Årsredovisningslagen.

Redovisningsprinciper

Årsredovisningarna är upprättade i enlighet med Årsredovisningslagen och Bokföringsnämndens allmänna råd BFNAR 2012:1 Årsredovisning och koncernredovisning (K3).

Införlivade dokument avseende fullständig historisk information

Fullständig historisk finansiell information införlivas via hänvisning. I de årsredovisningar som införlivas via hänvisning (se nedan) ingår revisionsberättelser för den via hänvisning införlivade finansiella informationen och redovisningsprinciper. Införlivade dokument ska läsas som en del av memorandumet. Via hänvisning införlivade dokument finns tillgängliga på Bolagets kontor (Regnbågsgatan 8B, 2 tr | SE-417 55 Göteborg) och hemsida (www.biofrigas.se).

Införlivas via hänvisning

Årsredovisning Biofrigas AB 2018-01-01 – 2018-12-31.

Årsredovisning Biofrigas AB 2019-01-01 – 2019-12-31.

Nyckeltal och utvalda finansiella poster*

(KSEK)	2020-01-01 2020-02-29	2019-01-01 2019-12-31	2018-01-01 2018-12-31
Nettoomsättning	0	0	0
Aktiverat arbete för egen räkning	0	0	242 840
Rörelsekostnader	-1 103 590	-2 055 460	-2 441 754
Periodens resultat	-1 120 828	-2 126 990	-2 751 097
Kassa och bank	4 626 733	793 115	802 309
Eget kapital	1 096 402	2 217 231	1 788 182
Balansomslutning	8 871 304	5 008 235	3 811 446
Soliditet	12%	44%	47%

* Tabellen är ej granskad av Bolagets revisor.

RESULTATRÄKNING I SAMMANDRAG

	2020-01-01	2019-01-01	2018-01-01
SEK	2020-02-29	2019-12-31	2018-12-31
Nettoomsättning	0	0	0
Övriga rörelseintäkter	0	0	0
Aktiverat arbete för egen räkning	0	0	242 840
Rörelsens kostnader			
Råvaror och förnödenheter	-51 301	-247 445	-272 667
Övriga externa kostnader	-1 029 417	-1 164 432	-716 032
Personalkostnader	-200	-595 724	-1 935 915
Avskrivningar och nedskrivningar av materiella och immateriella anläggningstillgångar	-22 672	-47 859	-2 820
Rörelseresultat	-1 103 590	-2 055 460	-2 684 594
Resultat från finansiella poster			
Räntekostnader och liknande resultatposter	-17 238	-71 530	-66 503
Resultat efter finansiella poster	-1 120 828	-2 126 990	-2 751 097
Resultat före skatt	-1 120 828	-2 126 990	-2 751 097
Årets resultat		-2 126 990	-2 751 097
Periodens resultat	-1 120 828		

BALANSRÄKNING I SAMMANDRAG

	2020-01-01	2019-01-01	2018-01-01
SEK	2020-02-29	2019-12-31	2018-12-31
Anläggningstillgångar			
Immateriella anläggningstillgångar			
Koncessioner, patent, licenser, varumärken samt liknande rättigheter	3 554 274	3 418 024	2 746 263
Materiella anläggningstillgångar			
Maskiner och andra tekniska anläggningar	611 671	634 343	0
Inventarier, verktyg och installationer	0	0	2 016
Summa anläggningstillgångar	4 165 945	4 052 367	2 748 279
Omsättningstillgångar			
Kortfristiga fordringar			
Övriga fordringar	55 919	145 001	248 038
Förutbetalda kostnader och upplupna intäkter	22 707	17 752	12 820
Kassa och bank	4 626 733	793 115	802 309
Summa omsättningstillgångar	4 705 359	955 868	1 063 167
SUMMA TILLGÅNGAR	8 871 304	5 008 235	3 811 446

BALANSRÄKNING I SAMMANDRAG

	2020-01-01	2019-01-01	2018-01-01
SEK	2020-02-29	2019-12-31	2018-12-31
Eget kapital			
Bundet eget kapital			
Aktiekapital	1 380 888	1 380 888	664 950
Fond för utvecklingsutgifter	3 554 274	3 418 024	2 746 263
Fritt eget kapital			
Överkursfond	11 326 296	11 462 546	10 370 450
Balanserad vinst eller förlust	-11 917 237	-11 917 237	-9 242 384
Årets resultat	-3 247 819	-2 126 990	-2 751 097
Summa eget kapital	1 096 402	2 217 231	1 788 182
Långfristiga skulder			
Övriga skulder	1 480 757	1 539 581	1 098 404
Kortfristiga skulder			
Leverantörsskulder	608 570	513 362	708 131
Övriga skulder	4 895 883	59 054	171 109
Upplupna kostnader och förutbetalda intäkter	789 692	679 007	45 620
Summa kortfristiga skulder	6 294 145	1 251 423	924 860
SUMMA EGET KAPITAL OCH SKULDER	8 871 304	5 008 235	3 811 446

FÖRÄNDRING AV EGET KAPITAL 2020-01-01 - 2020-02-29

	Aktiekapital	Bundet eget kapital	Balanserat resultat	Årets resultat	Totalt
Belopp vid årets ingång	1 380 888	3 418 024	-454 691	-2 126 990	2 217 231
Fond för utvecklingsutgifter		136 250	-136 250		
Periodens resultat				-1 120 828	-1 120 828
Belopp vid årets utgång	1 380 888	3 554 274	-590 941	-3 247 818	1 096 403

FÖRÄNDRING AV EGET KAPITAL 2019-01-01 - 2019-12-31

	Aktiekapital	Bundet eget kapital	Balanserat resultat	Årets resultat	Totalt
Belopp vid årets ingång	664 950	2 746 263	1 128 066	-2 751 097	1 788 182
Nyemission	715 938		1 840 101		2 556 039
Disposition enligt beslut av årets årsstämma:			-2 751 097	2 751 097	0
Fond för utvecklingsutgifter		671 761	-671 761		0
Årets resultat				-2 126 990	-2 126 990
Belopp vid årets utgång	1 380 888	3 418 024	-454 691	-2 126 990	2 217 231

FÖRÄNDRING AV EGET KAPITAL 2018-01-01 - 2018-12-31

	Aktiekapital	Bundet eget kapital	Balanserat resultat	Årets resultat	Totalt
Belopp vid årets ingång	664 950	2 062 386	1 542 086	-2 400 162	1 869 260
Disposition enligt beslut av årets årsstämma:			-2 400 162	2 400 162	0
Pågående nyemission			2 670 019		2 670 019
Fond för utvecklingsutgifter		683 877	-683 877		0
Årets resultat				-2 751 097	-2 751 097
Belopp vid årets utgång	664 950	2 746 263	1 128 066	-2 751 097	1 788 182

KASSAFLÖDESANALYS

	2020-01-01	2019-01-01	2018-01-01
SEK	2020-02-29	2019-12-31	2018-12-31
Den löpande verksamheten			
Rörelseresultat	-1 103 590	-2 055 460	-2 684 594
Avskrivningar	22 672		
Erlagd ränta	-16 854	-71 530	-66 503
Kassaflöde från den löpande verksamheten före förändringar av rörelsekapital	-1 097 772	-2 126 990	-2 751 097
Kassaflöde från förändringar i rörelsekapital			
Minskning(+)/ökning(-) av övriga kortfristiga fordringar	-79 430	98 105	39 676
Minskning(-)/ökning(+) leverantörsskulder	95 208	-194 769	589 521
Minskning(-)/ökning(+) av övriga kortfristiga skulder	110 685	962 509	-500 751
Kassaflöde från den löpande verksamheten	-971 309	-1 261 145	-2 622 651
Investeringsverksamheten			
Förvärv av immateriella anläggningstillgångar	-136 250	-671 761	-683 877
Förvärv materiella anläggningstillgångar		-680 186	0
Avskrivning materiella anläggningstillgångar		47 859	2 820
Finansieringsverksamheten			
Kassaflöde från investeringsverksamheten	-136 250		
Finansieringsverksamheten			
Upptagna lån	5 000 001	0	0
Nyemission		2 556 039	2 670 019
Amortering av lån	-58 824	0	0
Emissionskostnader			
Kassaflöde från finansieringsverksamheten	4 941 177	2 556 039	2 670 019
Årets kassaflöde	3 833 618	-9 194	-633 689
Likvida medel vid årets början	793 115	802 309	1 435 998
Kursdifferenser i likvida medel			
Likvida medel vid årets slut		793 115	802 309
Likvida medel vid periodens slut	4 626 733		

KOMMENTARER TILL DEN FINANSIELLA UTVECKLINGEN

Omsättning och resultat

Biofrigas nettoomsättning uppgick för perioden 2018-01-01 – 2018-12-31 till 0 KSEK. Rörelseresultatet för räkenskapsåret uppgick till -2 684 KSEK och påverkades negativt av Bolagets personalkostnader om -1 936 KSEK för forskning och utveckling av Bolagets CryoSep-anläggning. Bolagets nettoomsättning uppgick för perioden 2019-01-01 – 2019-12-31 till 0 KSEK. Rörelseresultatet för räkenskapsåret uppgick till -2 055 KSEK och påverkades negativt av rörelsens kostnader som främst bestod av övriga externa kostnader om -1 164 KSEK bestående av inköp av konsulttjänster för VD och produktutveckling. Från verksamhetsåret 2018 till 2019 har personalkostnaderna minskat i samband med att Bolaget gått från anställda till personal på konsultbasis. Bolaget bedömer att personalstyrkan kommer att växa i takt med att försäljningen växer. Starten på säljorganisationen har påbörjats genom anställningen av VD vars roll är att öka försäljningen. Under kommande åren estimeras en försäljning på 19 anläggningar (1/2/6/10 anläggningar år 2020/21/22/23) vilket är realiserbart med denna resurs. Dock kommer säljorganisationen behöva kompletteras med projektledning i takt med att antalet installationerna ökar. På sikt kommer även marknader utanför Sverige att adresseras och då skall säljstyrkan kompletteras för expansionen. Biofrigas nettoomsättning uppgick för perioden 2020-01-01 – 2020-02-29 till 0 KSEK. Rörelseresultatet för perioden uppgick till -1 104 KSEK och påverkades negativt av Bolagets övriga externa kostnader om -1 029 KSEK för forskning och utveckling av Bolagets CryoSep-anläggning.

Tillgångar och skulder

Per den 2018-12-31 uppgick anläggningstillgångarna i Biofrigas till 3 811 KSEK. Totalt utgjordes tillgångarna till största del av internt upparbetade immateriella tillgångar. Bolagets skulder uppgick per samma datum till 2 023 KSEK och bestod främst av övriga långsiktiga skulder, varav 912 tkr från Almi Företagspartner varav 500 tkr användes till att köpa loss pilotanläggningen och 510 KSEK bestod av lån från Västra Götalandsregionen. Per den 31 december 2018 uppgick Bolagets balansomslutning till 3 811 KSEK. Bolagets soliditet uppgick vid utgången av 2018 till cirka 47 procent. Under 2018-01-01 – 2018-12-31 genomfördes en nyemission vilken ökade Bolagets aktiekapital med 247 930,28 SEK, från 664 950 SEK till 912 880,28 SEK. Biofrigas eget kapital vid årets utgång uppgick till 1 788 182 KSEK. Per den 2019-12-31 uppgick summan av anläggningstillgångarna i Biofrigas till 4 052 KSEK. Totalt utgjordes tillgångarna till största del av internt upparbetade immateriella tillgångar, kopplat till utvecklingen av Bolagets CryoSep-anläggning. Bolagets skulder uppgick per samma datum till 2 791 KSEK och bestod främst av övriga långsiktiga skulder varav 912 KSEK bestod av lån från Almi Företagspartner för att köpa loss pilotanläggningen och 510 KSEK bestod av lån från Västra Götalandsregionen. Per den 31 december 2019 uppgick Bolagets balansomslutning till 5 008 KSEK. Bolagets soliditet uppgick vid utgången av räkenskapsårets utgång 2019 till cirka 44 procent. Under 2019-01-01 – 2019-12-31 genomfördes en nyemission vilken ökade Bolagets aktiekapital med 468 007,41 SEK, från 912 880,28 SEK till 1 380 887,69 SEK. Biofrigas eget kapital vid årets utgång uppgick till 2 399 KSEK. Per den 2020-02-29 uppgick anläggningstillgångarna i Biofrigas till 4 166 KSEK. Totalt utgjordes tillgångarna till största del av immateriella tillgångar. Bolagets skulder uppgick per samma datum till 7 775 KSEK och bestod främst av övriga kortfristiga skulder, bestående av brygglånet som ska kvittas mot aktier i förestående nyemission. Per den 29 februari 2020 uppgick Bolagets balansomslutning till 8 871 KSEK. Bolagets soliditet uppgick till cirka 12 procent.

Kassaflöde

Biofrigas kassaflöde i den löpande verksamheten för perioden 2018-01-01 – 2018-12-31 uppgick till cirka -2 623 KSEK. Kassaflödet från finansieringsverksamheten under perioden 2018-01-01 – 2018-12-31 uppgick till 2 670 KSEK. Det positiva kassaflödet var främst hänförligt till Bolagets kapitalökning. Bolagets likvida medel uppgick vid utgången av periodens slut till 802 KSEK. Biofrigas kassaflöde i den löpande verksamheten för perioden 2019-01-01 – 2019-12-31 uppgick till -1 261 KSEK. Kassaflödet från finansieringsverksamheten under perioden 2019-01-01 – 2019-12-31 uppgick till 2 556 SEK. Det positiva kassaflödet var främst hänförligt till Bolagets kapitalökning. Bolagets likvida medel uppgick vid utgången av periodens slut till 793 KSEK. Biofrigas kassaflöde i den löpande verksamheten för perioden 2020-01-01 – 2020-02-29 uppgick till cirka -971 KSEK. Kassaflödet från finansieringsverksamheten under perioden 2020-01-01 – 2020-02-29 uppgick till 4 941 KSEK. Det positiva kassaflödet var främst hänförligt till Bolagets kapitalökning. Bolagets likvida medel uppgick vid utgången av periodens slut till 4 627 KSEK.

Rörelsekapital

För att tillföra Bolaget rörelsekapital genomför Biofrigas nu en nyemission om totalt cirka 17 MSEK före emissionskostnader inför planerad notering på Spotlight Stock Market. Lägsta nivå för nyemissionens genomförande är cirka 60 procent av nyemissionens högsta belopp. I samband med nyemissionen kommer även ersättning till bryggfinansiärerna om 1 MSEK kvittas mot aktier. Den totala nettofinansieringen uppgår således högst till cirka 16 MSEK. För att Bolaget ska tillföras tillräckligt med rörelsekapital för att Biofrigas ska kunna driva den löpande verksamheten i önskvärd takt i minst 12 månader framåt krävs det att Bolaget – innan finansiering av emissionskostnader tillförs åtminstone 10,6 MSEK genom nyemissionen som beskrivs i detta memorandum. Maximalt emissionsbelopp uppgår till cirka 17 MSEK. Av dessa avser cirka 5 MSEK sedan tidigare erhållet bryggglån och cirka 1 MSEK kompensation för bryggglån. Bryggglån och kompensation kommer att kvittas i nu förestående nyemission mot aktier. Förutsatt fulltecknad nyemission uppgår emissionskostnader till cirka 1,5 MSEK. Efter bryggglån (vilket Bolaget redan har erhållit likvid från), kompensation för bryggglån samt emissionskostnader erhåller Bolaget således cirka 9,4 MSEK i ren likvid vid fulltecknad nyemission (14,4 MSEK om likvid från bryggglån inkluderas). Biofrigas har, via skriftliga avtal, erhållit teckningsförbindelser som omfattar 70 procent av emissionsvolymen om cirka 17 MSEK. Dessa åtagande har inte säkerställts via förhandstransaktion, bankgaranti eller liknande. I det fall en eller flera teckningsåtagare inte skulle uppfylla sina åtaganden eller om lägsta nivå för emissionens genomförande inte uppnås, kan det hända att Bolaget inte tillförs erforderligt kapital. Då kommer Bolaget att undersöka alternativa finansieringsmöjligheter såsom ytterligare kapitalanskaffning, bidrag eller finansiering tillsammans med en eller flera samarbetspartners alternativt bedriva verksamheten i lägre takt än beräknat, till dess att ytterligare kapital kan anskaffas.

Ställda säkerheter och eventalförpliktelser

Bolaget har två företagsinteckningar avseende lån från Almi Företagspartner Väst AB på 500 000 SEK styck. Lånen löper med en marknadsmässig ränta.

Begränsningar i användandet av kapital

Det finns inga begränsningar avseende användande av kapital.

Investeringar

Sedan utgången av den 31 december 2019 har inga väsentliga investeringar gjorts i Bolaget.

Väsentliga finansiella förändringar

Det har inte förekommit några väsentliga förändringar avseende Bolagets finansiella ställning sedan 31 december 2019.

Revisorberättelse och anmärkning

Inga anmärkningar.

AKTIEKAPITAL

Aktiekapital

- Aktiekapitalet ska utgöra lägst 1 300 000 SEK och högst 5 200 000 SEK.
- Antalet aktier ska vara lägst 5 000 000 och högst 20 000 000 stycken.
- Registrerat aktiekapital är 1 433 998,620 SEK.
- Kvotvärde är 0,27 SEK.
- Aktierna har emitterats enligt Aktiebolagslagen och är utgivna i svenska kronor.
- Det finns ett aktieslag. Varje aktie medför lika rätt till andel i Bolagets tillgångar och resultat samt berättigar till en röst på bolagsstämman. En aktie är lika med en röst.
- Bolagets aktiebok förs av Euroclear Sweden AB, Box 191, 101 23 Stockholm. Aktieägare i Bolaget erhåller inga fysiska aktiebrev. Samtliga transaktioner med Bolagets aktier sker på elektronisk väg genom banker och värdepappersförvaltare. Nyemitterade aktier registreras på person i elektroniskt format.
- Emissionsinstitut och kontoförande institut är Sedermera Fondkommission med postadress Norra Vallgatan 64, 211 22 Malmö.
- Aktiens ISIN-kod är SE0014262887.
- Aktiens kortnamn är BIOF.

Aktiekapitalets utveckling

År	Händelse	Pris per aktie	Kvotvärde	Ökning av antalet aktier	Ökning av aktiekapital	Totalt antal aktier	Totalt aktiekapital
2012	Nybildning	-	100	500	50 000	500	50 000
2014	Nyemission ¹	20 000	100	90	9 000	590	59 000
2015	Split (1/100)	-	1	58 410	-	59 000	59 000
2015	Nyemission ²	150	1	6 700	6 700	65 700	65 700
2015	Nyemission ³	274	1	14 600	14 600	80 300	80 300
2016	Split (1/50)	-	0,02	3 934 700	-	4 015 000	80 300
2016	Fondemission	-	0,13	-	441 650	4 015 000	521 950
2016	Nyemission ⁴	3,8	0,13	1 100 000	143 000	5 115 000	664 950
2018	Nyemission ⁵	1,4	0,13	1 907 156	247 930,28	7 022 156	912 880,28
2019	Nyemission ⁶	0,7	0,13	3 600 057	468 007,41	10 622 213	1 380 887,69
2020	Omvänd split (2/1)	-	0,26	-	-	5 311 106	1 380 887,69
2020	Fondemission	-	0,27	-	53 110,93	5 311 106	1 433 998,62
2020	Nyemission ⁷	4,7	0,27	3 617 766	976 796,82	8 928 872	2 410 795,44

¹Kapitalisering, 1 800 000 SEK 2014 (Bolagsverkets register 1 500 000 SEK, korrigerig pågående), pre-money 8 333 333,33 SEK, post-money 10 133 333,33 SEK.

²Kapitalisering, 1 005 000 SEK 2015, pre-money 8 850 000 SEK, post-money 9 855 000 SEK.

³Kapitalisering, 4 000 400 SEK 2015, pre-money 18 001 800 SEK, post-money 22 002 200 SEK.

⁴Kapitalisering, 4 180 000 SEK 2016, pre-money 15 257 000 SEK, post-money 19 437 000 SEK.

⁵Kapitalisering, 2 670 019 SEK 2018, pre-money 7 161 001,61 SEK, post-money 9 831 020 SEK.

⁶Kapitalisering, 2 556 039 SEK, 2019, pre-money 4 985 727,89 SEK, post-money 7 541 766,89 SEK.

⁷Förutsätter fulltecknad nyemission. Nyemission plus kompensering till bryggglänegivarna.

Under 2019 genomfördes en nyemission om cirka 2,6 MSEK, till en pre-money-värdering om cirka 5 MSEK. Aktierna (3 600 057 st.) tecknades till ett pris om 0,7 SEK per aktie (1,4 SEK per aktie vid omvänd split under 2020) och kvotvärdet uppgick till 0,13. Motiveringen till värderingsdifferensen är att efter nyemissionen under 2019 har Bolagets anläggning CryoSep uppnått Proof-of-Concept innebärande att nyckelfunktionerna i anläggningen har verifierats, att avskilja koldioxid och att kyla biogasen så att den förvätskas och bildar slutprodukten LBG.

Bemyndigande

Utöver det bemyndigande från extra bolagsstämman den 9 mars 2020 där styrelsen bemyndigades att besluta om nyemission, som används för genomförandet av nu förestående nyemission, finns inte några bemyndiganden.

Övrigt

• Det finns vid dateringen av detta memorandum inga nyemissioner under registrering. Det finns ej heller några utestående konvertibler eller teckningsrätter.

• Det finns vid dateringen av detta memorandum utöver ovan beskrivet bemyndigande inga rättigheter eller skyldigheter angående beslutad men ej genomförd ökning av aktiekapitalet eller åtagande om att öka aktiekapitalet.

• Under det senaste och nuvarande räkenskapsåret har inga officiella uppköpsbud lagts av någon tredje part.

• I det fall nyemissionen som beskrivs i detta memorandum blir fulltecknad uppgår den absoluta utspädningen för befintliga aktieägare till 3 617 766 aktier. Den procentuella utspädningen uppgår vid fulltecknad nyemission till cirka 40,5 procent för befintliga aktieägare som inte tecknar aktier i nyemissionen.

• Samtliga aktier som erbjuds i denna nyemission kommer att nyemitteras. Det finns därför inga fysiska eller juridiska personer som erbjuder sig att sälja värdepapper i denna nyemission.

ÖVRIG INFORMATION

Tendenser

Det finns såvitt styrelsen känner till inga kända tendenser, osäkerhetsfaktorer, potentiella fordringar eller andra krav, åtaganden eller händelser som kan förväntas ha en väsentlig inverkan på Bolagets framtidsutsikter, åtminstone inte under det innevarande räkenskapsåret.

Regelverk

Bolaget avser att följa alla lagar, författningar och rekommendationer som är tillämpliga på bolag som är noterade på Spotlight. Utöver Spotlights regelverk gäller bland annat följande regelverk i relevanta delar:

- Aktiebolagslagen
- Lagen om handel med finansiella instrument

Revisor

Revisor är Deloitte (Kapellgatan 5, Box 353, 551 15 Jönköping), med auktoriserad huvudansvarig revisor Pernilla Rehnberg.

Anställda

Nedan ges en presentation av antalet anställda i Biofrigas under 2018 och 2019.

	2018	2019*
Kvinnor	0	0
Män	2	0
Totalt	2	0

* Från verksamhetsåret 2018 till 2019 har Bolaget gått från anställda till personal på konsultbasis.

Transaktioner med närstående

Inför nyemission har Biofrigas genomfört en bryggfinansiering om cirka 5 MSEK i vilken styrelse och ledande befattningshavare ingått bryggfinansiering. Styrelseordförande Martin Linde ingick bryggfinansiering om 176 395,70 SEK, styrelseledamot Ole Johansson ingick bryggfinansiering om 73 493,90 SEK och VD Jonas Stålhandske ingick bryggfinansiering om 29 398,50 SEK. Under 2018 och 2019 har transaktioner med närstående skett. I tabellerna nedan beskrivs ersättningen till styrelse och ledande befattningshavare i Biofrigas under 2018 och 2019.

Ersättning till styrelsen och ledande befattningshavare i Biofrigas under 2018

Namn	Lön/ersättning
Martin Linde ¹	91 000
Ole Johansson ²	45 500
Johan Möllerström ³	45 500
Åsa Burman ⁴	45 500

Ersättning till styrelsen och ledande befattningshavare i Biofrigas under 2019

Namn	Lön/ersättning
Martin Linde ¹	93 000
Ole Johansson ²	46 500
Johan Möllerström ³	46 500
Åsa Burman ⁴	46 500

¹ Styrelseordförande

² Styrelseledamot

³ Styrelseledamot

⁴ Styrelseledamot

Vinstutdelning och rösträtt m.m.

Bolagets samtliga aktier berättigar till utdelning. Vinstutdelning för aktier som nyemitteras i nyemissionen som beskrivs i detta memorandum ska utgå på den avstämningsdag för utdelning som infaller efter aktiens registrering i den av Euroclear Sweden AB förda aktieboken. Utdelningen är inte av ackumulerad art. Rätt till utdelning tillfaller placerare som på avstämningsdag för vinstutdelning är registrerade som aktieägare i Bolaget. Det föreligger inga restriktioner för utdelning eller särskilda förfaranden för aktieägare bosatta utanför Sverige och utbetalning av eventuell vinstutdelning är avsedd att ske via Euroclear Sweden AB på samma sätt som för aktieägare bosatta i Sverige. Fordran på vinstutdelning preskriberas efter tio år. Utdelning tillfaller Bolaget efter preskription. Alla aktier medför lika rätt till vinstutdelning samt till eventuellt överskott vid avveckling genom likvidation eller konkurs. Vid årsstämma ger varje aktie i Bolaget en röst och varje röstberättigad får rösta för sitt fulla antal aktier utan begränsning. Alla aktier ger aktieägare samma företrädesrätt vid emission av teckningsoptioner och konvertibler till det antal aktier som de äger. Enligt aktiebolagslagen har en aktieägare som direkt eller indirekt innehar mer än 90 % av aktiekapitalet i ett bolag rätt att inlösa resterande aktier från övriga aktieägare i Bolaget. På motsvarande sätt har en aktieägare vars aktier kan bli föremål för inlösen rätt till sådan inlösen av majoritetsaktieägaren. Aktierna som nyemitteras i nyemissionen som beskrivs i detta memorandum är inte föremål för erbjudande som lämnats till följd av budplikt, inlösenrätt eller lösningsskyldighet. Bolaget omfattas av Take over-regler ("Regler rörande offentliga uppköpserbjudanden avseende aktier i svenska aktiebolag vilkas aktier handlas på vissa handelsplattformar"). Enligt dessa regler är en aktieägare skyldig att offentligt erbjuda sig att förvärva alla övriga aktier i ett bolag för det fall att aktieägarens innehav av aktier med rösträtt uppnår 30 procent. Bolaget kan komma att genomföra kontantemission såväl med som utan företrädare för befintliga aktieägare. Om Bolaget beslutar att genom kontantemission med företrädesrätt för befintliga aktieägare ge ut nya aktier, ska ägare av aktier äga företrädesrätt att teckna nya aktier i förhållande till det antal aktier innehavaren förut äger. Det föreligger inga rättigheter, förutom rätt till aktieutdelning, att ta del av Bolagets vinster. Bolaget har hittills inte lämnat någon utdelning. Det finns heller inga garantier för att det för ett visst år kommer att föreslås eller beslutas om någon utdelning i Bolaget. Bolaget planerar inte att lämna någon utdelning under den närmaste tiden. Förslag på eventuell framtida utdelning kommer att beslutas av styrelsen i Biofrigas och därefter framläggas för beslut på årsstämma. Bolaget har ingen utdelningspolicy.

Intressen i Biofrigas

Sedermera Fondkommission ("Sedermera") är finansiell rådgivare och emissionsinstitut till Biofrigas i samband med nyemissionen som beskrivs i detta memorandum. Sedermera äger inga aktier i Bolaget men har rätt att teckna aktier i nyemissionen som beskrivs i detta memorandum på samma villkor som övriga tecknare. Sedermera och Spotlight ingår sedan den 15 december 2013 som separata och oberoende särskilda företagsnamn under ATS Finans AB (tidigare, sedan mars 2010, var Sedermera och Spotlight systerbolag i samma concern). ATS Finans AB är ett värdepappersbolag och står under Finansinspektionens tillsyn. Närstående förhållandet mellan Spotlight och Sedermera medför en potentiell intressekonflikt.

Personer i Biofrigas styrelse och VD har i den aktuella nyemissionen lämnat teckningsförbindelser. Lämnade teckningsförbindelser beskrivs närmare under avsnittet "Teckningsförbindelser" i detta memorandum. Vidare äger ett antal styrelseledamöter i Biofrigas aktier i Bolaget. Aktieinnehav för respektive person presenteras närmare under avsnittet "Styrelse och ledande befattningshavare" i detta memorandum.

Styrelseledamot Åsa Burman är gift med Roger Karlsson, som är aktieägare och teknisk chef i Biofrigas. Detta medför en potentiell intressekonflikt.

Det föreligger härutöver inte någon intressekonflikt inom förvaltnings-, lednings- och kontrollorgan eller hos andra personer i ledande befattningar i Biofrigas och det finns inte heller några andra fysiska eller juridiska personer som är inblandade i nyemissionen som har ekonomiska eller andra relevanta intressen i Bolaget.

Likviditetsgarant

Bolagets likviditetsgarant är Sedermera Fondkommission (market maker) för Bolagets aktie. Syftet är att främja en god likviditet i aktien samt säkerställa en låg spread mellan köp- och säljkurs i den löpande handeln. Enligt avtalet ska Sedermera Fondkommission säkerställa en spread mellan köp- och säljkurs om maximalt sex procent. På köp- och säljsidan ska Sedermera Fondkommission säkerställa en volym om minst 5 000 SEK på vardera köp- och säljsidan. Avtalet är löpande med en månads uppsägningstid.

ÄGARFÖRHÅLLANDEN

Ägarförteckning per den 1 februari 2020

Namn	Antal aktier (st.)	Andel av röster och kapital (%)
TecNet Nordic Syd Aktiebolag	673 695	12,68%
Almi Invest AB	504 750	9,50%
Björklund, Andreas	357 500	6,73%
Chalmers Ventures AB	349 200	6,57%
Övriga (cirka 50 st.)	3 168 461	64,52%
Totalt	5 311 106	100,00%

Ägarförteckning vid fulltecknad nyemission

Namn	Antal aktier (st.)	Andel av röster och kapital (%)
John Fällström	1 188 934	13,32%
TecNet Nordic Syd Aktiebolag	673 695	7,55%
Almi Invest AB	504 750	5,65%
Björklund, Andreas	410 691	4,60%
Övriga (>300 st.)	6 150 802	68,88%
Totalt	8 928 872	100,00%

Övrigt

• Bolaget har inte varit part i några rättsliga förfaranden eller skiljeförfaranden (inklusive ännu icke avgjorda ärenden eller sådana som styrelsen i Biofrigas är medveten om kan uppkomma) under de senaste tolv månaderna, och som nyligen haft eller skulle kunna få betydande effekter på Biofrigas finansiella ställning eller lönsamhet.

• Styrelsen bedömer att Biofrigas nuvarande försäkringsskydd är tillfredsställande, med hänsyn till verksamhetens art och omfattning.

• Det förekommer inga särskilda överenskommelser mellan större aktieägare, kunder, leverantörer, förvaltnings-, lednings- och kontrollorgan eller andra parter där styrelsemedlemmar eller andra ledande befattningshavare ingår.

• Det finns inga särskilda system för personalens förvärv av aktier eller liknande.

• Utöver lock up-avtal föreligger inga inskränkningar i rätten att fritt överlåta aktien.

• Observera att Bolagets värdepapper kan komma att medföra skattemässiga konsekvenser för innehavaren. Innehavare av värdepapper i Bolaget rekommenderas att inhämta råd från skatterådgivare avseende skattekonsekvenser som kan uppkomma i varje enskilt fall.

• Ingen av styrelsens ledamöter eller ledande befattningshavare har dömts i bedrägerirelaterade mål under de senaste fem åren och har heller inte haft näringsförbud under de senaste fem åren. Det finns inga anklagelser eller sanktioner från myndigheter mot dessa personer och inga av dessa personer har under de senaste fem åren av domstol förbjudits att ingå i förvaltnings-, lednings- eller kontrollorgan eller från att ha ledande eller övergripande funktioner i företag.

VILLKOR OCH ANVISNINGAR

Erbjudandet

Styrelsen i Biofrigas Sweden AB ("Biofrigas") beslutade den 28 april 2020, med stöd av bemyndigande från extra bolagsstämman den 9 mars 2020, om att genomföra en publik nyemission. Genom nyemissionen kan aktiekapitalet öka med högst 976 796,820 SEK genom nyemission av högst 3 617 766 aktier, envar med ett kvotvärde om 0,27 SEK till en teckningskurs om 4,70 SEK per aktie. Erbjudandet riktar sig till befintliga aktieägare, allmänheten och professionella investerare.

Det totala emissionsbeloppet uppgår till högst 17 003 500,20 SEK varav 1 000 000,20 SEK avser kompensation (ränta i form av aktier) till bryggglånegivare för tidigare lämnat lån och således inte tillför Biofrigas någon likvid. Kompensationen samt lånet kommer kvittas mot aktier i nyemissionen.

Nyemissionen genomförs utan företrädesrätt för befintliga aktieägare.

Teckningskurs

Teckningskursen är 4,70 SEK per aktie. Minsta teckningspost är 1 100 aktier, vilket motsvarar 5 170,00 SEK, och därefter sker teckning i valfritt antal aktier. Courtage utgår ej.

Teckningstid

Teckning av aktier kan ske under tiden från och med den 7 maj 2020 till och med den 22 maj 2020 klockan 15.00.

Värdering

Biofrigas värdering uppgår till cirka 25 MSEK (pre-money).

Anmälan om teckning av aktier

Teckning av aktier ska ske genom ifyllande och undertecknande av anmälningsedel och ska under teckningsperioden inges till Sedermera Fondkommission på nedanstående adress.

Ifylld anmälningsedel skall vara Sedermera Fondkommission tillhanda senast klockan 15:00 den 22 maj 2020. Anmälningsedlar som sänds per post bör avsändas i god tid före sista dagen i teckningsperioden. Styrelsen i Biofrigas förbehåller sig rätten att förlänga teckningsperioden och perioden för betalning. För det fall beslut om förlängning av teckningstiden fattas ska Biofrigas genom pressmeddelande informera marknaden om detta senast innan teckningstidens slut.

Det är endast tillåtet att insända en (1) anmälningsedel per tecknare. För det fall flera anmälningsedlar insändes, kommer endast den senast inkomna att beaktas. Ofullständig eller felaktigt ifylld anmälningsedel kan komma att lämnas utan avseende. Inga tillägg och ändringar får göras i den på anmälningsedeln tryckta texten.

Ärende: Biofrigas Sweden AB

Sedermera Fondkommission

Norra Vallgatan 64
211 22 Malmö
Fax: 040-54 90 79
Telefon: 040-615 14 10
E-post: issuingservices@sedermera.se (inskannad anmälningsedel)

Observera att anmälan är bindande.

Den som anmäler sig för teckning av aktier måste ha ett VP-konto eller en depå hos bank eller annan förvaltare till vilken leverans av aktier kan ske. Personer som saknar VP-konto eller depå måste öppna ett VP-konto eller en depå hos en bank eller ett värdepappersinstitut innan anmälningsedel inlämnas till Sedermera Fondkommission. Observera att detta kan ta viss tid.

Observera att den som har en depå eller konto med specifika regler för värdepapperstransaktioner, exempelvis investeringssparkonto (ISK) eller kapitalförsäkringskonto (KF), måste kontrollera med den bank/förvaltare som för kontot, om, och i så fall hur, förvärv av värdepapper inom ramen för erbjudandet är möjligt. Anmälan ska i så fall göras i samförstånd med den bank/förvaltare som för kontot.

Anmälningsedlar och memorandum finns tillgängliga på Biofrigas hemsida (www.biofrigas.se), Spotlight Stock Markets hemsida (www.spotlightstockmarket.com) samt Sedermera Fondkommissions hemsida (www.sedermera.se).

Teckning över 15 000 EUR i förekommande fall

I det fall att teckning uppgår till eller överstiger 15 000 EUR ska penningtvättsformulär ifyllas och insändas till Sedermera Fondkommission enligt lag (2017:630) om åtgärder mot penningtvätt och finansiering av terrorism. Observera att Sedermera Fondkommission inte kan boka ut värdepapper, trots att betalning inkommit, förrän penningtvättskontrollen är Sedermera Fondkommission tillhanda.

Tilldelning

Tilldelning av aktier kommer att beslutas av Biofrigas styrelse varvid följande principer ska gälla:

att full tilldelning ska ske till de parter som lämnat teckningsförbindelser,

att det är nödvändigt att sprida Biofrigas aktieägarkrets inför planerad notering och i den mån det är möjligt kommer styrelsen att tillse att varje tecknare erhåller lägst 1 100 aktier,

att skapa investeringsutrymme för parter som, enligt styrelsens bedömning, särskilt kan bidra med strategiska värden till Biofrigas eller som ingår i Bolagets eller Bolagets finansiella rådgivares investerarnätverk, vid överteckning dock högst 10 procent av emissionsbeloppet.

Observera att styrelsen vid överteckning beslutar om tilldelning vilket innebär att tilldelning kan komma att ske med färre antal aktier än anmälan avser eller helt utebli, varvid tilldelning helt eller delvis kan komma att ske genom slumpmässigt urval. Tilldelningen är inte beroende av när under anmälningssperioden anmälan inges.

Besked om tilldelning

Tilldelning beräknas ske snarast efter avslutad teckningsperiod och besked om tilldelning erhålls i form av en avräkningsnota vilken beräknas skickas ut i slutet av maj 2020. Informationen kommer inte att skickas till de som inte tilldelats aktier.

Betalning

Betalning ska ske i enlighet med utsänd avräkningsnota. Likvid skall erläggas senast fyra (4) bankdagar efter utfärdandet av avräkningsnotan. Om likvid inte erläggs i tid kan risk finnas att aktier inte levereras i tid till noteringsdagen eller överlätas till någon annan. Skulle försäljningspriset vid sådan överlåtelse komma att understiga priset enligt detta erbjudande, kan den vilken ursprungligen erhållit tilldelning av dessa värdepapper komma att få svara för hela eller delar av mellanskillnaden.

Leverans av aktier

Aktier levereras efter att nyemissionen registrerats på Bolagsverket, vilket beräknas ske i juni 2020, samt efter att betalning har inkommit till Sedermera Fondkommission. Notera att nyemissionen kan komma att delregistreras hos Bolagsverket. I samband med leverans av aktier erhåller tecknaren en VP-avi med bekräftelse på att inbokning av värdepapper har skett på dennes VP-konto. Innehavare vilka har sitt innehavregistrerat på en depå hos bank eller fondkommissionär erhåller information från respektive förvaltare.

Upptagande till handel

Biofrigas har vid tidpunkten för memorandumets offentliggörande blivit godkänt av Spotlight Stock Market med förbehåll för spridningskravet. Biofrigas aktier upptas till handel på Spotlight Stock Market under kortnamnet BIOF och med ISIN-kod SE0014262887. Samtliga aktier i Biofrigas avses att upptas till handel den 18 juni 2020. Handel sker i SEK. Förutsättning för notering är (i) att Spotlight Stock Markets spridningskrav uppfylls och (ii) att lägsta nivån om 10 602 100,20 SEK för nyemissions genomförande uppnås.

Offentliggörande av utfallet i nyemissionen

Snarast möjligt efter att teckningstiden avslutats kommer Biofrigas att offentliggöra utfallet av erbjudandet. Offentliggörande är planerat till slutet av maj 2020 och kommer att ske genom pressmeddelande och finnas tillgängligt på Biofrigas hemsida samt Spotlight Stock Markets hemsida.

Rätt till utdelning

De nya aktierna medför rätt till utdelning första gången på den avstämningsdag för utdelning som infaller närmast efter det att nyemissionen har registrerats på Bolagsverket och aktierna införts i aktieboken hos Euroclear Sweden AB ("Euroclear"). Eventuell utdelning betalas ut efter beslut av bolagsstämman. Utbetalningen ombesörjes av Euroclear eller för förvaltarregistrerat innehav i enlighet med respektive förvaltares rutiner. Rätt till utdelning tillfaller den som på den av bolagsstämman fastställda avstämningsdagen var registrerad som aktieägare i den av Euroclear förda aktieboken.

Tillämplig lagstiftning

Aktierna ges ut under aktiebolagslagen (2005:551) och regleras av svensk rätt.

Aktiebok

Biofrigas är ett till Euroclear anslutet avstämningsbolag. Biofrigas aktiebok med uppgift om aktieägare hanteras och kontoförs av Euroclear med adress Euroclear Sweden AB, Box 191, SE-101 23 Stockholm, Sverige.

Aktieägares rättigheter

Aktieägares rättigheter avseende vinstutdelning, rösträtt, företrädesrätt vid nyteckning av aktie med mera styrs dels av Biofrigas bolagsordning som finns tillgänglig via Biofrigas hemsida, dels av aktiebolagslagen (2005:551).

Restriktioner avseende deltagande i erbjudandet

På grund av restriktioner i värdepapperslagstiftningen i USA, Kanada, Australien, Hongkong, Singapore, Sydafrika, Schweiz, Nya Zeeland, Japan eller andra länder där deltagande förutsätter ytterligare prospekt, registrering eller andra åtgärder än de som följer av svensk rätt, riktas inte erbjudandet att teckna aktier till personer eller andra med registrerad adress i något av dessa länder.

Övrig information

Styrelsen i Biofrigas förbehåller sig rätten att förlänga teckningstiden samt tiden för betalning. Erbjudandet är villkorat av att inga omständigheter inträffar som kan medföra att tidpunkten för nyemissionens genomförande bedöms som olämplig samt att fastställd lägstanivå och ägarspridningskrav uppnås. Sådana omständigheter kan exempelvis vara av ekonomisk, finansiell eller politisk art och kan avse såväl omständigheter i Sverige som utomlands liksom att intresset för att delta i nyemissionen av styrelsen i Biofrigas bedöms som otillräckligt. Styrelsen kommer i sådana fall inte att fullfölja nyemissionen.

Om erbjudandet återkallas kommer detta att offentliggöras via pressmeddelande senast innan avräkningsnotor skickas ut, vilket beräknas att ske i slutet av maj 2020.

Emissionsinstitut

Sedermera Fondkommission agerar emissionsinstitut samt finansiell rådgivare med anledning av aktuell nyemission.

Övrigt

Samtliga aktier som erbjuds i denna nyemission kommer att nyemitteras. Det finns därför inga fysiska eller juridiska personer som erbjuder att sälja värdepapper i denna nyemission.

Frågor med anledning av erbjudandet kan ställas till:

Biofrigas Sweden AB

Tel: +46 70 38 00 838

E-post: jonas.stalhandske@biofrigas.se

Sedermera Fondkommission

Tel: +46 (0)40-615 14 10

E-post: issuingervices@sedermera.se

BOLAGSORDNING

Antagen på extra bolagsstämma den 9 mars 2020.

§ 1 Företagsnamn

Bolagets företagsnamn är Biofrigas Sweden AB. Bolaget är publikt (publ).

§ 2 Styrelsens säte

Styrelsen skall ha sitt säte i Göteborgs kommun, Västra Götalands län.

§ 3 Verksamhet

Föremål för bolagets verksamhet är att bedriva utveckling, tillverkning och försäljning av utrustning avseende biogas samt teknisk konsultation och därmed förenlig verksamhet.

§ 4 Aktiekapital

Aktiekapitalet skall vara lägst 1.300.000 kronor och högst 5.200.000 kronor.

§ 5 Antal aktier

Antalet aktier skall vara lägst 5.000.000 och högst 20.000.000.

§ 6 Styrelse

Styrelsen, som väljs årligen på årsstämman för tiden intill nästa årsstämma avhållits, skall bestå av lägst fyra och högst åtta ledamöter. Styrelseordföranden utses av årsstämman.

§ 7 Revisorer

En eller två revisorer, alternativt ett registrerat revisionsbolag, skall väljas på årsstämman för en mandattid som gäller till slutet av nästkommande årsstämma.

§ 8 Kallelse

Kallelse till bolagsstämma skall ske genom annonsering i Post- och Inrikes Tidningar och genom att kallelsen hålls tillgänglig på bolagets webbplats. Samtidigt som kallelse sker ska bolaget genom annonsering i Dagens Industri upplysa om att kallelse har skett.

Kallelse till årsstämma samt kallelse till extra bolagsstämma där fråga om ändring av bolagsordningen kommer att behandlas skall utfärdas tidigast sex veckor och senast fyra veckor före stämman.

Kallelse till annan extra bolagsstämma skall utfärdas tidigast sex veckor och senast två veckor innan stämman.

§ 9 Anmälan till stämma

Rätt att delta i stämman har sådana aktieägare som upptagits i aktieboken på sätt som föreskrivs i 7 kap. 28 § 3 stycket aktiebolagslagen och som anmält sig hos bolaget senast den dag som anges i kallelsen till stämman. Denna dag får inte vara söndag, annan allmän helgdag, lördag, midsommarafton, julafton eller nyårsafton och inte infalla tidigare än femte vardagen före stämman.

- a) om fastställande av resultaträkning och balansräkning samt, i förekommande fall, koncernresultaträkning och koncernbalansräkning,
 - b) om dispositioner beträffande bolagets vinst eller förlust enligt den fastställda balansräkningen,
 - c) om ansvarsfrihet gentemot bolaget för styrelseledamöterna och den verkställande direktören.
8. Fastställande av arvoden till styrelse och revisor.
 9. Val till styrelseledamöter, revisorer, med eventuella suppleanter.
 10. Annat ärende, som ska tas upp på årsstämma enligt aktiebolagslagen (2005:551) eller bolagsordningen.

§ 11 Räkenskapsår

Bolagets räkenskapsår skall vara 1 januari – 31 december.

§ 12 Avstämningsförbehåll

Bolagets aktier ska vara registrerade i ett avstämningsregister enligt lagen (1998:1479) om värdepapperscentraler och kontoföring av finansiella instrument (avstämningsförbehåll).